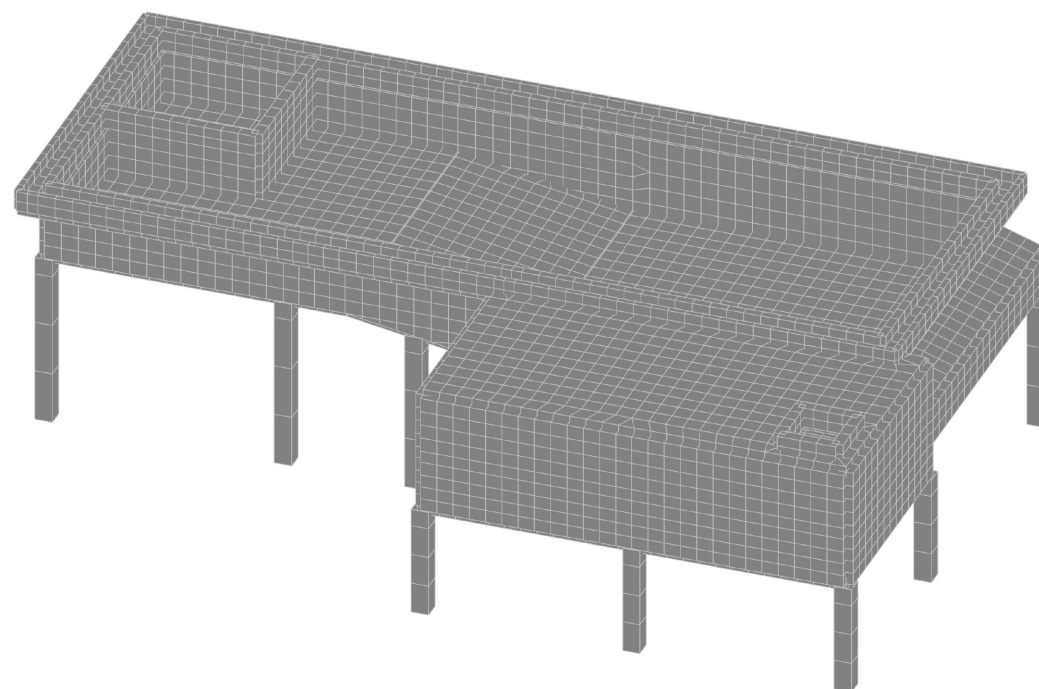


01/11/2024-КБ
«В&В ргојест»

ЗАМОВНИК: ТОВ "ПРИВАТ ПУЛ"

«Нове будівництво індивідуального житлового будинку за адресою:
с. Ходосівка Обухівського р-ну, Київської обл., вул. Старокиївська, 23/23А»
Басейн з технічним приміщенням. Конструкції будівельні.

РОБОЧА ДОКУМЕНТАЦІЯ



Головний архітектор проекту

Головний інженер проекту

Розробив

Безпалько М.В.

Баюр А.М.

Київ - 2024 р.

ПЕРЕЛІК ВИКОРИСТАНИХ ДОКУМЕНТІВ

Позначення	Найменування	Примітки
ДБН В.2.1-10-2018	Основи та фундаменти будівель та споруд	
ДБН В.2.6-98:2009	Конструкції будинків і споруд. Бетонні та залізобетонні конструкції.	
ДСТУ Б В.2.6-156:2010	Конструкції будинків і споруд. Бетонні та залізобетонні конструкції з важкого бетону.	
ДСТУ 3760:2019	Прокат арматурний для залізобетонних конструкцій. Загальні технічні умови	
ДБН А.3.1-5:2016	Організація будівельного виробництва	
ДБН А.3.2-2-2009	Система стандартів безпеки праці. Охорона праці і промислова безпека у будівництві.	
ДСТУ-Н Б В.2.1-28:2013	Настанова щодо проведення земляних робіт та улаштування основ і фундаментів	
ДБН В.2.6-33:2018	Конструкції будинків і споруд. Конструкції зовнішніх стін із фасадною теплоізоляцією.	
ДСТУ Б В.2.6-169:2011	З'єднання зварні арматури та закладних виробів залізобетонних конструкцій.	
ДБН В.2.6-198:2014	Сталеві конструкції.	

РОБОТИ, ЩО ПІДЛЯГАЮТЬ ОФОРМЛЕННЮ АКТІВ НА ЗАКРИТТЯ ПРИХОВАНИХ РОБІТ

- Влаштування ущільненої основи;
- Приймання змонтованої і підготовленої до бетонування опалубки;
- Монтаж арматурних виробів і дотримання захисного шару;
- Відповідність арматури робочими кресленнями;
- Відповідність закладного обладнання (анкерів);
- Відбір контрольних зразків бетону;
- Приймання закінчених залізобетонних конструкцій з оцінкою їх якості;
- Влаштування шарів гідроізоляції;
- Виконання гідроізоляції деформаційних швів.

ДАНИЙ ПРОЕКТ ВИКОНАНО ЗГІДНО ДІЮЧИХ НОРМ І ПРАВИЛ

Головний інженер проекту Безпалько М.В.

Свідоцтво № 01410, дата видачі 20.12.2022 р.
Сертифікат серія АР № 018257, виданий 23.12.2021 р.
Свідоцтво № 00277, дата видачі 07.12.2017 р.
Сертифікат серія АР № 000069, виданий 23.04.2012 р.

Відомість робочих креслень марки 01/11/2024-КБ

Аркуш	Найменування	Примітка
	<u>Басейн з технічним приміщенням. Конструкції будівельні.</u>	
1	ЗАГАЛЬНІ ДАНІ.	
1а	Кваліфікаційний сертифікат інженера-проектувальника.	
2	План котловану.	
2а	Деталь влаштування стика фундаментної опорної плити зі стіною басейну і стіною технічного приміщення.	
3	План розташування паль.	
7	Палі забивні ПЗ-1...ПЗ-6. Влаштування оголовків.	
8	Посадка пальового фундаменту на інженерно-геологічний розріз за лінією II-II.	
10	Опалубне креслення. План.	
11	Розріз в цифрових осях; Специфікація витрат бетону.	
12	Розріз в буквенних осях.	
13	Фундаментна опорна плита технічного приміщення на відм.-2.820=94.080. Опалубка.	
14	Фундаментна опорна плита технічного приміщення на відм.-2.820=94.080. Армуння.	
15	Каркас підтримуючий Кп-1. Схема об'ємування отворів.	
16	Прямокутний 500x500x500h. Армуння по вузлу "А".	
17	Фундаментна опорна плита технічного приміщення на відм. -2.820=94.080. Влаштування випусків.	
18	Фундамент Фм1 800x400x200h відм.в.-2.620.	
19	Фундаментна опорна плита басейна на відм.-2.220=94.680 --: -1.720=95.180. Опалубка.	
20	Фундаментна опорна плита басейна на відм.-2.220=94.680 --: -1.720=95.180. Армуння.	
21	Фундаментна опорна плита басейна на відм.-2.220=94.680 --: -1.720=95.180. Влаштування випусків.	
22	Плита перекриття над технічним приміщенням на відм.-0.770=96.130. Опалубка.	
23	Плита перекриття над технічним приміщенням на відм.-0.770=96.130. Армуння.	
24	Каркас підтримуючий Кп-2.	
25	Стіни басейна з технічним приміщенням. Армуння з відм. -2.820=94.080 по відм.-0.970=94.680. Розрізи 1-1, 2-2.	
26	Стіни басейна з технічним приміщенням. Армуння з відм. -2.220=94.680 по відм.-0.970=95.930. Розрізи 5-5, 6-6.	
27	Стіни басейна з технічним приміщенням. Армуння з відм. -0.970=95.930 по відм. -0.320=96.580. Розрізи 3-3, 3а-3а, 4-4.	
28	Сходи басейна (відм.н.-1.720). Армуння.	
29	Лава джакузі басейна (відм.н.-1.720). Армуння.	
30	ВІДОМІСТЬ ЗАГАЛЬНИХ ВИТРАТ на басейн з технічним приміщенням.	

КОНСТРУКТИВНІ РІШЕННЯ

Дана робоча документація по об'єкту: «Нове будівництво індивідуального житлового будинку за адресою: с. Ходосівка Обухівського р-ну, Київської обл., вул. Старокиївська, 23/23А» Басейн з технічним приміщенням. Конструкції будівельні. (06-2024-КБ) розроблена на основі архітектурно-технологічного завдання на проектування у відповідності до чинного законодавства та вимог нормативних документів у галузі будівництва України.

Робочу документацію розроблено з урахуванням умов будівництва в Київській області (Обухівський район) за наступними кліматичними даними:

- 1-й район за тиском вітру, тип місцевості - II (41 кг/м.кв.);
- 5-й район за вагою снігового навантаження (146 кг/м.кв.);
- температура зовнішнього повітря - до мінус 30°.

Клас наслідків (відповідальності) гідротехнічної споруди (басейн з технічним приміщенням) прийнято - СС1.

Прийняті коефіцієнти надійності за відповідальністю:

- для першої групи граничних станів в ustalених розрахункових ситуаціях - 1,000;
- для другої групи граничних станів в ustalених розрахункових ситуаціях - 0,950.

Сейсмічність майданчика будівництва - 5 балів.

Планову прив'язку і орієнтацію конструкції дивись креслення АБ та ГП. План посадки пальового фундаменту на топогеодезичну зйомку земельної ділянки див.арк. ГП.

У відповідності до ІГЕ основою споруди прийнято палевий фундамент.

До влаштування фундаментних опорних плит басейна з технічним приміщенням приступити після прокладки всіх інженерних комунікацій, що проходять під ним (в разі наявності).

Посадку пальового фундаменту (аркуш 8) на інженерно-геологічний розріз виконано на основі "Технічного звіту про інженерно-геологічні умови ділянки будівництва (ТОВ "ІНЖГЕОКОНСАЛТ", дог. 19/06.23.ІГ-ТЗ, 2023 р.), у відповідності до якого природною основою пальового фундаменту слугує ґрунт ІГЕ8б (Пісок мілкий, світло-сірий, кварц-пальовошпатовий, середньої щільності з лінками щільного, насичений водою, з тонкими лінками супіску пластичного вмістом до 5 %) з наступними розрахунковими показниками: $\rho_{пл}=1.98 \text{ т/м}^3$; $\phi_{II}=33^\circ$; $E=28 \text{ МПа}$.

Під основу споруди прийнято палевий фундамент: 8 паль задавлюваних (існуючі) ПЗ-1...ПЗ-3 та 9 паль задавлюваних (нові) ПЗ-4...ПЗ-6 зі збірних залізобетонних паль С40.30-6 у відповідності до ГОСТ 19804-91 (ДСТУ Б В.2.6-65:2008) з такими геометричними характеристиками: Довжина - 4000 мм; Переріз - 300 мм; Вага - 930 кг. Відмітка п'яти паль: -5.400=91.500

Несуча здатність паль прийнята у відповідності з вимогами ДБН В.2.1-10-2009 "Основи та фундаменти споруд. Зміна №2.

Пальові фундаменти": $F_d=26 \text{ т}$;

Влаштування паль виконується методом заглибленні паль у ґрунт під дією ваги (вдавлення).

Після влаштування паль у проектне положення, оголовки паль розбиті на проектну відмітку зі збереженням горизонтальні арматури паль довжиною 500 мм під випуски.

аль ПБ-1...ПБ-3 виконується за буронабивною технологією із закріпленням стінок свердловин обсадними трубами.

Бетонні конструкції монолітні залізобетонні з бетону класу - Бетон С20/25 (В25) Р4 F200 W6 (що відповідає класу бетону В25).

Армуння передбачається окремими стрижнями з арматури класу А500С і арматури А240С за ДСТУ 3760:2019. Марка сталі для арматури класу А500С - 25Г2С.

Контроль міцності бетону монолітних конструкцій виконувати з урахуванням випробувань контрольних зразків відповідно до правил ДСТУ Б В.2.7-214:2009.

Контроль якості робіт по зведенню монолітних конструкцій виконувати відповідно до ДБН А.3.1-7-96.

До початку експлуатації фізична міцність бетону конструкції не повинна бути нижче необхідної міцності за проектом.

Виходячи з інженерно-геологічних особливостей ділянки будівництва в проекті передбачено влаштування зовнішньої гідроізоляції опорної плити і стін гідротехнічної споруди.

Роботи виконувати на підставі положень:

ДБН А.3.1-5-2016 "Організація будівельного виробництва";

ДБН А.3.2-2-2009 "Система стандартів безпеки праці. Охорона праці і промислова безпека у будівництві".

Вказівки по влаштуванню конструктивних елементів, та їх антикорозійного захисту приведені на робочих кресленнях конструкцій.

Всі будівельно-монтажні роботи виконувати в повній відповідності з робочими кресленнями, проектом виконання робіт та відповідними нормативними документами по організації, виконанні та прийомці робіт.

Скриті роботи мають буди засвідчені складанням акту на завершеної частини роботи по формі згідно ДБН А.3.1-5-96.

Всі рішення, що відрізняються від проєктних, погодити з проектною організацією (Моб.063-714-67-39, ГП Безпалько Михайло Васильович)

						01/11/2024-КБ			
						«Нове будівництво індивідуального житлового будинку за адресою: с. Ходосівка Обухівського р-ну, Київської обл., вул. Старокиївська, 23/23А»			
Зм.	Кільк.	Арк.	Недок.	Підпис	Дата	Басейн з технічним приміщенням. Конструкції будівельні.	Стадія	Аркуш	Аркушів
ГАП					11.24.		Р	1	
ГІП		Безпалько			11.24.				
Розроб.		Баяр			11.24.	ЗАГАЛЬНІ ДАНІ.	«В&В project»		



ВСЕУКРАЇНЬСЬКА ГРОМАДСЬКА ОРГАНІЗАЦІЯ
«ГІЛЬДІЯ ПРОЕКТУВАЛЬНИКІВ У БУДІВНИЦТВІ»
САМОРЕГУЛІВНА ОРГАНІЗАЦІЯ У СФЕРІ АРХІТЕКТУРНОЇ ДІЯЛЬНОСТІ
АТЕСТАЦІЙНА АРХІТЕКТУРНО-БУДІВЕЛЬНА КОМІСІЯ

Серія АР

№ 018257

КВАЛІФІКАЦІЙНИЙ СЕРТИФІКАТ
відповідального виконавця окремих видів робіт (послуг),
пов'язаних зі створенням об'єктів архітектури

інженер-проектувальник
(підприємства професії)

Виданий про те, що Безпалько Михайло Васильович
(прізвище, ім'я, по батькові)

пройшов(ла) професійну атестацію, що підтверджує його (її) відповідність кваліфікаційним вимогам у сфері діяльності, пов'язаної із створенням об'єктів архітектури, професійну спеціалізацію, необхідний рівень кваліфікації і знань.

Категорія: провідний інженер-проектувальник

Кваліфікаційний сертифікат видано згідно з рішенням Атестаційної архітектурно-будівельної комісії (далі - Комісія) від 23.12.2021 № 72

(рішенням _____ секції Комісії від _____ № _____, затвердженим президією Комісії _____).

Зареєстрований у реєстрі атестованих осіб 12.03 2012 року за № 69.

Роботи (послуги), пов'язані із створенням об'єктів архітектури, спроможність виконання яких визначено кваліфікаційним сертифікатом:

інженерно-будівельне проектування у частині забезпечення механічного опору та стійкості щодо об'єктів будівництва класу наслідків (відповідальності) СС3 (значні наслідки)

Дата видачі 23.12 2021 року

Голова (підпис) Атестаційної комісії

Панка В.В.
(прізвище, ім'я, по батькові)



Всеукраїнська громадська організація
«Гільдія проектувальників у будівництві»
Товариство з обмеженою відповідальністю
«Центр підвищення кваліфікації «Розвиток»

СВІДОЦТВО № 01410

Інженер-проектувальник

Безпалько Михайло Васильович

(кваліфікаційний сертифікат серія АР № 018257)

з 12.12.2022 по 20.12.2022

відповідно до ст. 17 Закону України «Про архітектурну діяльність»
підвищив(ла) кваліфікацію за напрямом

інженерно-будівельне проектування у частині забезпечення механічного опору та стійкості

Т.в.о. виконавчого директора ВУГАП
Директор ТОВ «ЦПК «Розвиток»

Микола Гордієв
Оксана Черненко

Дата видачі 20.12.2022

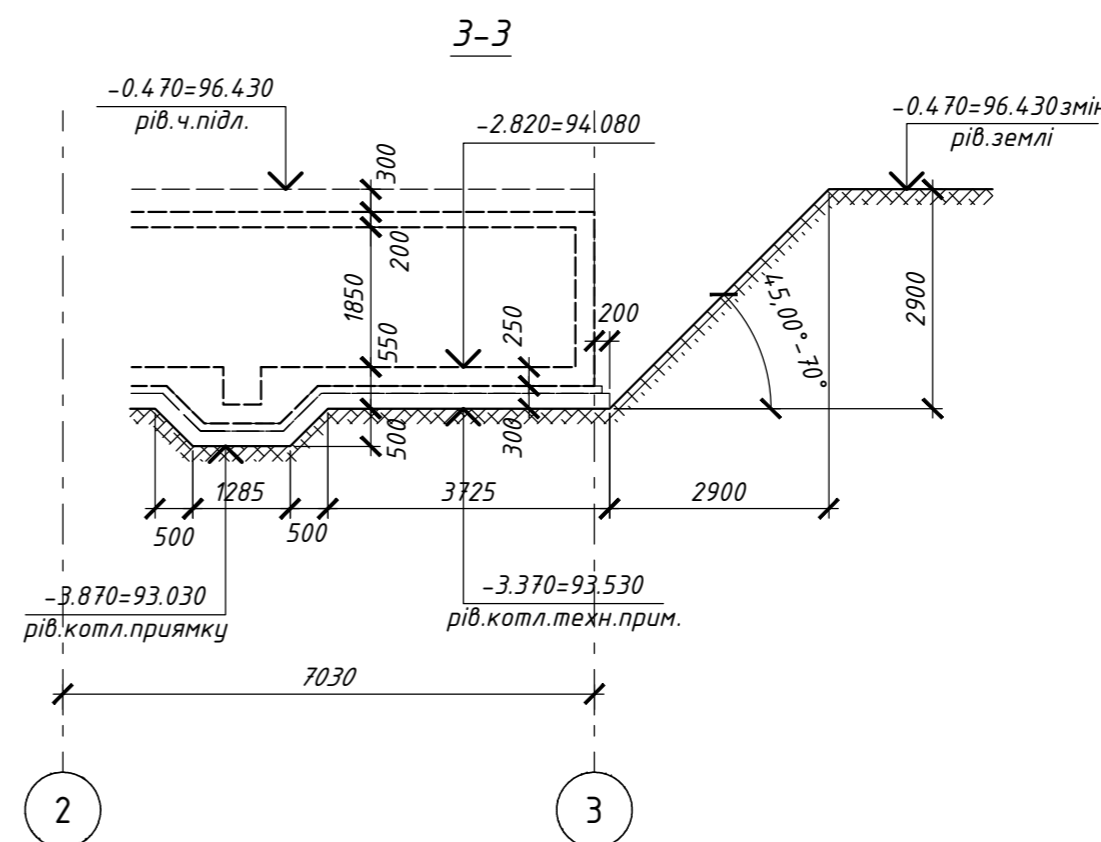
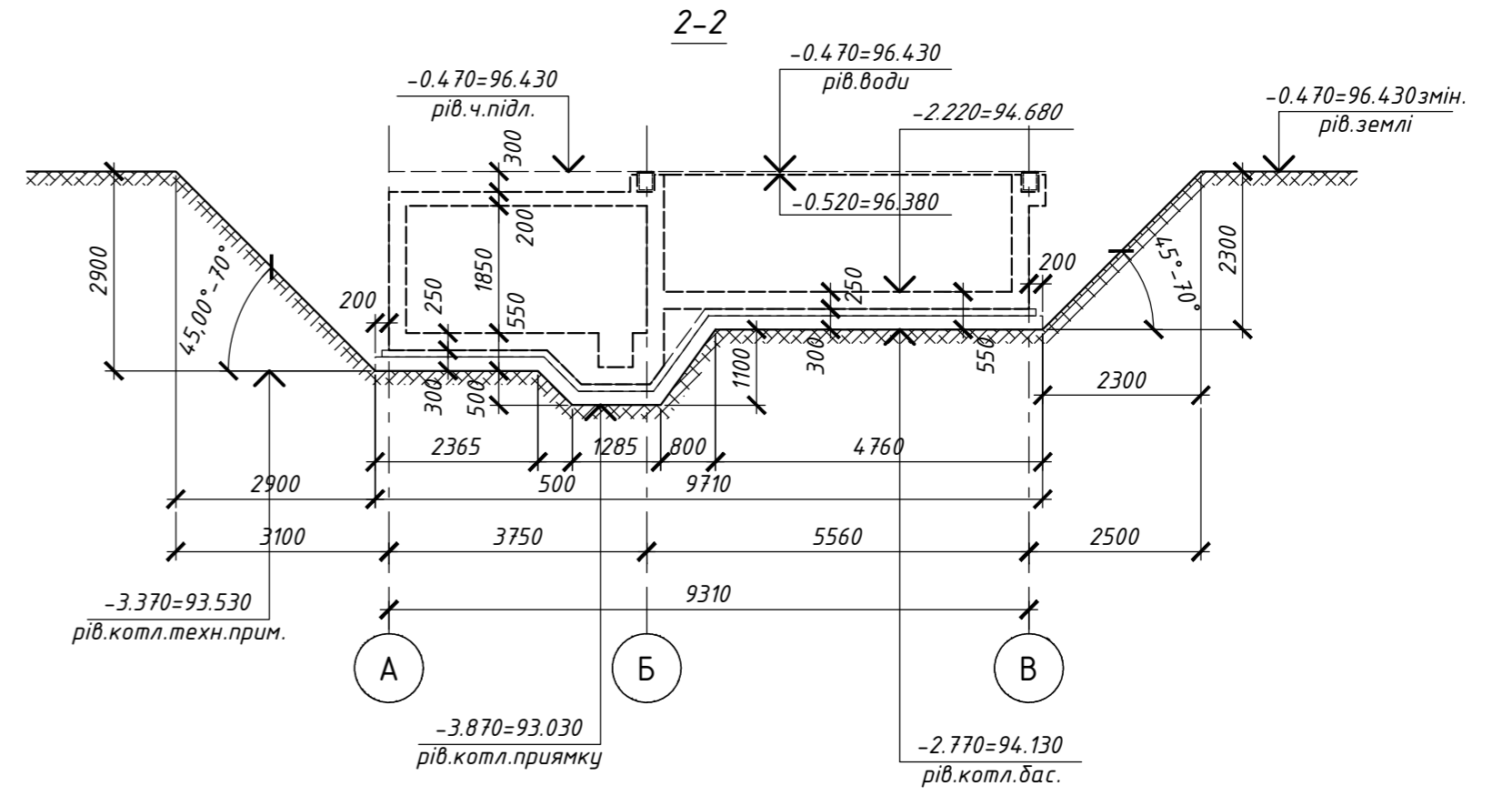
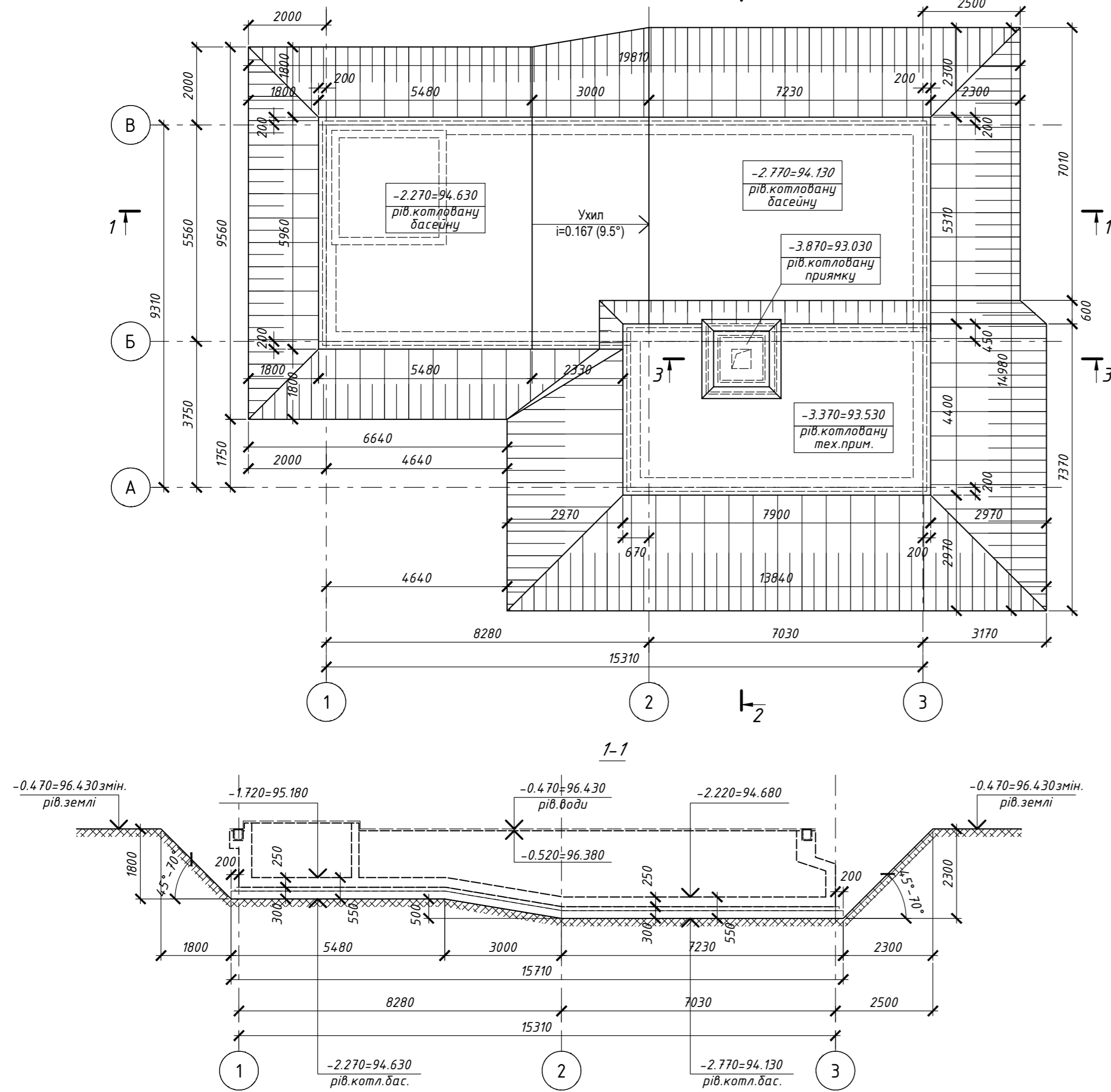
м. Київ



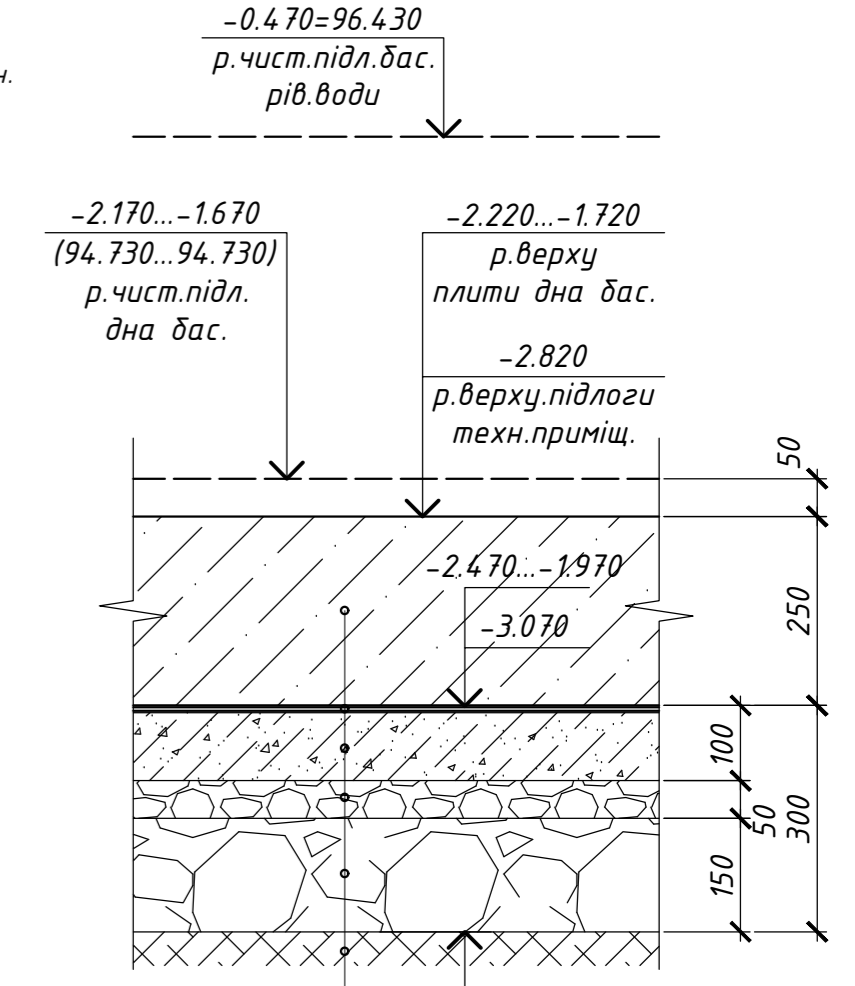
Зам. інв. №	
Підпис і дата	
Інв. № ор.	

						01/11/2024-КБ			
						«Нове будівництво індивідуального житлового будинку за адресою: с. Ходосівка Обухівського р-ну, Київської обл., вул. Старокиївська, 23/23А»			
Зм.	Кільк.	Арк.	Недок.	Підпис	Дата	Басейн з технічним приміщенням. Конструкції будівельні.	Стадія	Аркуш	Аркушів
ГАП					11.24.		Р	1а	
ГІП	Безпалько				11.24.				
Розроб.	Баяр				11.24.	Кваліфікаційний сертифікат інженера-проектувальника.	«B&B project»		

План котловану



Деталь влаштування фундаментних опорних плит



- З.б. фундаментна опорна плита дна басейна (технічного приміщення), Бетон С20/25 (B25) P4 F200 W6, 250 мм
- Техноеласт ЕПП, 2 шари
- Праймер дитумний Техноніколь №01
- Підготовка (Бетон В7.5), 100 мм
- Щебінь фракції 20-40, 50 мм
- Щебінь фракції 40-70, 150 мм
- Грунт ущільнений (без рослинних залишків та будівельного сміття), $\rho=1,65\text{т/м}^3$

- 2.770...-2.270 (94.130...94.630) р.котл.оп.плити бас.
- 3.370 (93.530) р.котл.оп.плити техн.приміщ.

- Перед початком робіт перевірити наявність інженерних мереж в плямі будівництва. В разі виявлення інженерних мереж виконати їх перенос до початку робіт.
- За умовну позначку 0,000 прийнята відмітка чистої підлоги 1го поверху житлового будинку, що відповідає абсолютній відмітці 96.900 вертикального планування ділянки.
За відмітку -0.470=96.430 прийнята відмітка рівня води басейна.
- Відмітка дна котловану під опорну плиту дна басейна -2.770=94.130 в глибокій зоні та -1.720=95.180 в мілкій зоні.
Відмітка дна котловану під опорну плиту технічного приміщення -3.370=93.530
- Усі рішення, що відрізняються від проектних, погодити з проектною організацією.
- Роботи по влаштуванню котловану виконувати відповідно вимог:
 - ДБН А.3.2-2-2009 "Охорона праці і промислова безпека у будівництві";
 - ДСТУ-Н Б В.2.1-28: 2013 "Настанова щодо проведення земляних робіт та улаштування основ і фундаментів".

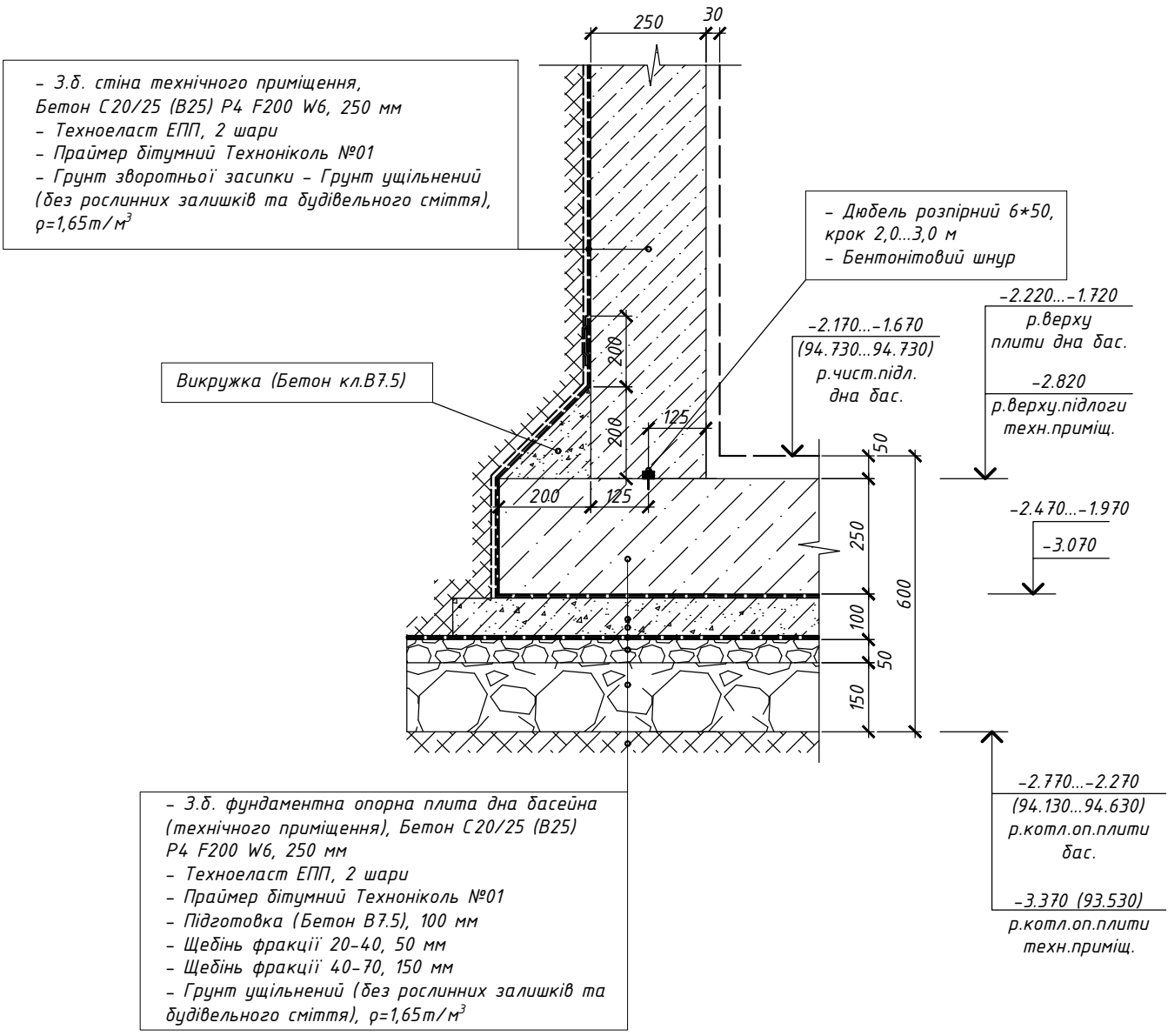
Об'єм ґрунта котловану складає V=410 м³.
Об'єм ґрунта зворотньої засипки складає V=195 м³.

Об'єми земляних робіт визначено згідно геометричних розмірів на кресленні.
Об'єми земляних робіт уточнити у відповідності з фактичними об'ємами після виконання.

					01/11/2024-КБ				
					«Нове будівництво індивідуального житлового будинку за адресою: с. Ходосівка Обухівського р-ну, Київської обл., вул. Старокиївська, 23/23А»				
Зм.	Кільк.	Арк.	Недок.	Підпис	Дата	Басейн з технічним приміщенням. Конструкції будівельні.	Стадія	Аркуш	Аркушів
ГАП					11.24.		Р	2	
ГПП	Безпалько				11.24.				
Розроб.	Баяр				11.24.	План котловану.	«B&B project»		

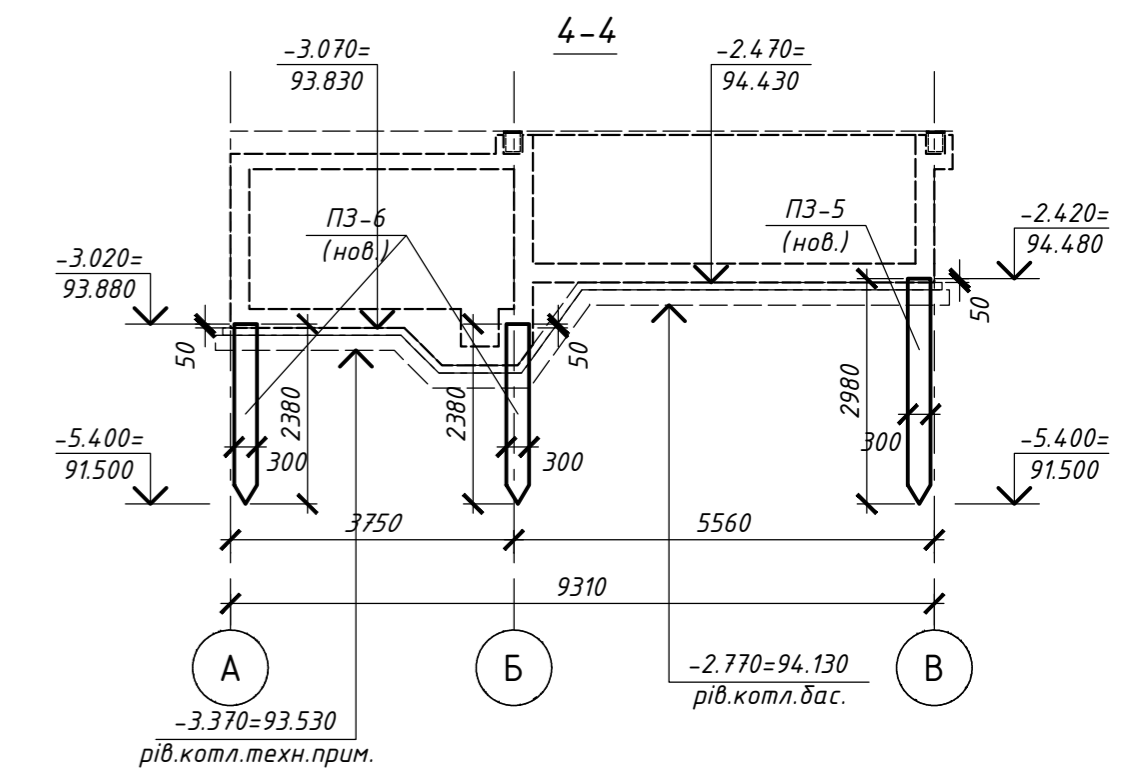
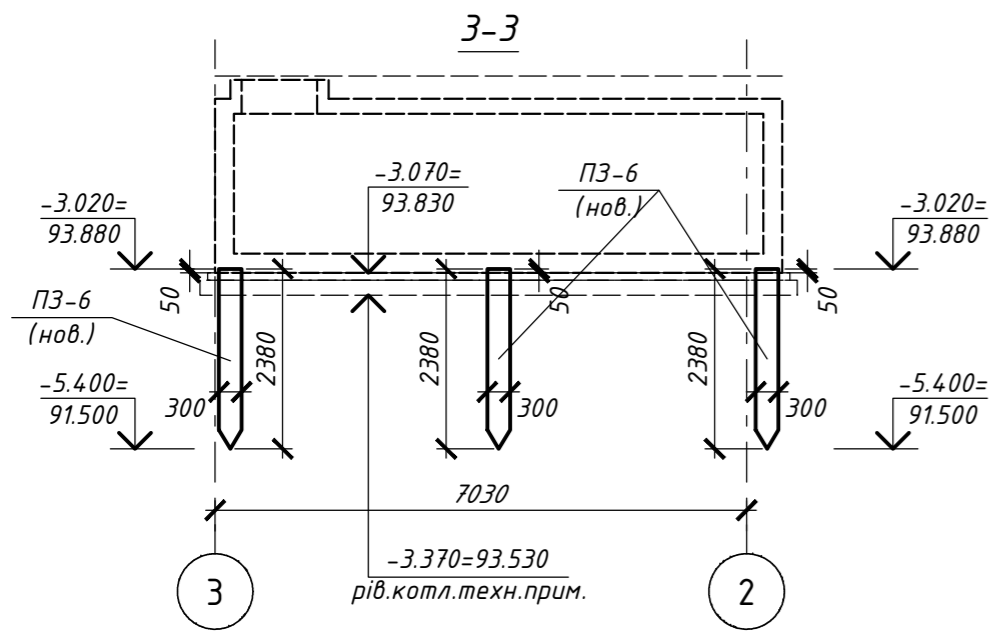
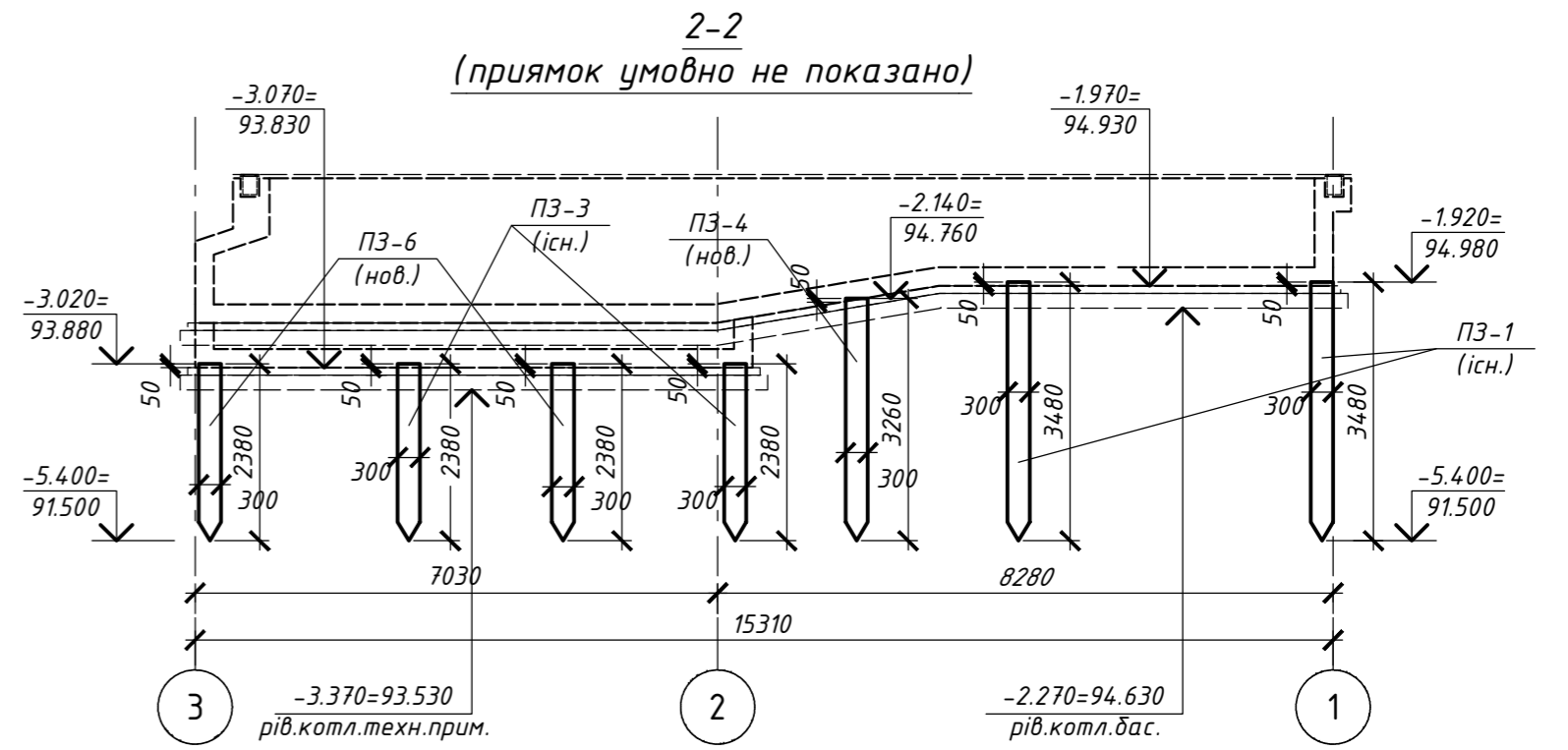
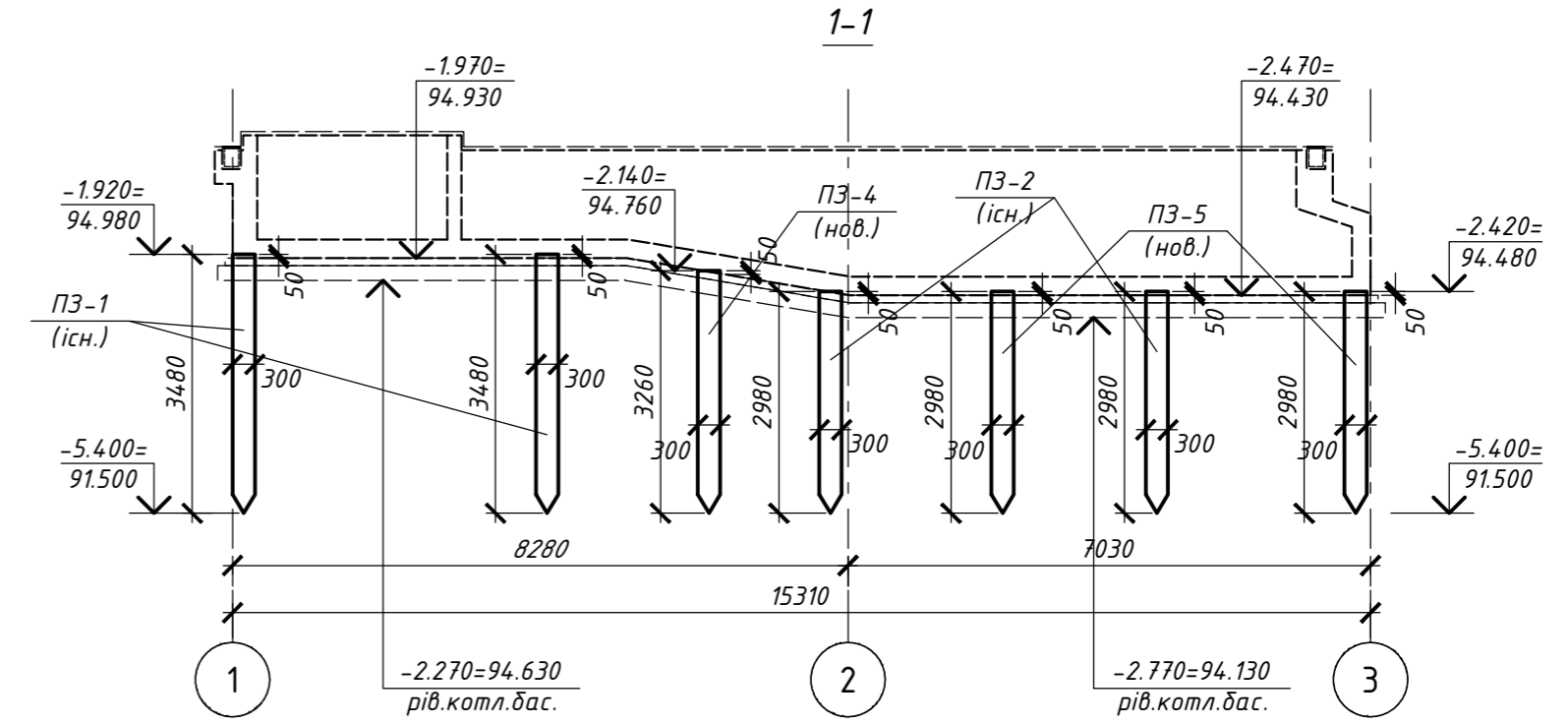
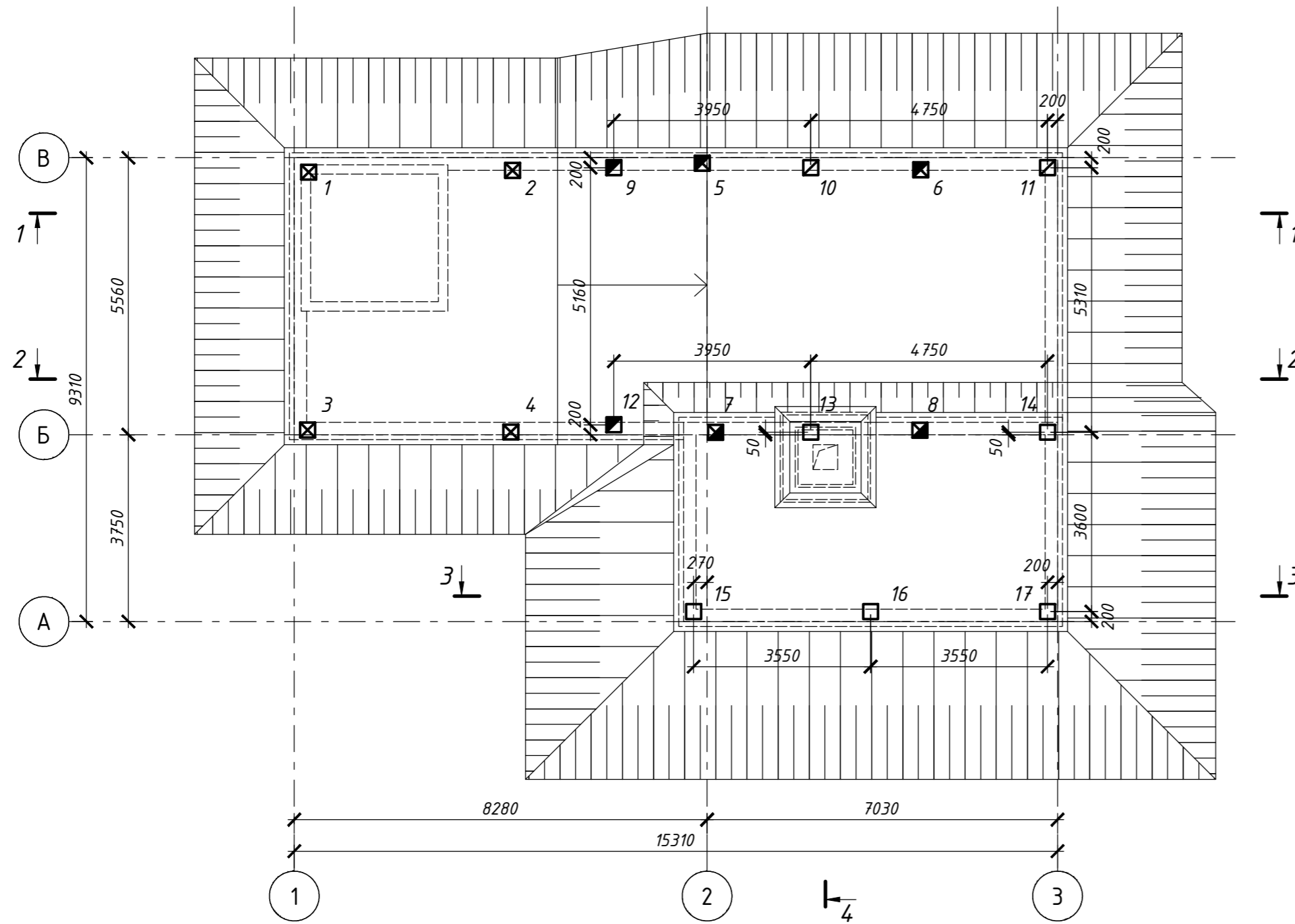
Інв.№ ор.	Підпис і дата	Зам. інв. №

Деталь влаштування
стика фундаментної опорної плити
зі стіною басейну і стіною технічного приміщення



Зам. інв. №							01/11/2024-КБ			
							«Нове будівництво індивідуального житлового будинку за адресою: с. Ходосівка Обухівського р-ну, Київської обл., вул. Старокиївська, 23/23А»			
Підпис і дата	Зм.	Кільк.	Арк.	Недок.	Підпис	Дата	Басейн з технічним приміщенням. Конструкції будівельні.	Стадія	Аркуш	Аркушів
								Р	2а	
Інв. № ор.	ГАП					11.24.	Деталь влаштування стика фундаментної опорної плити зі стіною басейну і стіною технічного приміщення.	«B&B project»		
	ГІП	Безпалько				11.24.				
	Розроб.	Баяр				11.24.				

ПЛАН РОЗТАШУВАННЯ ПАЛЬ



1. За умовну позначку 0,000 прийнята відмітка чистої підлоги 1го поверху житлового будинку, що відповідає абсолютній відмітці 96.900 вертикального планування ділянки. За відмітку -0.470=-96.430 прийнята відмітка рівня води дасейна.
2. Посадку пального фундаменту на інженерно-геологічний розріз виконано на основі "Технічного звіту про інженерно-геологічні умови ділянки будівництва (ТОВ "ІНЖГЕОКОНСАЛТ", дог. 19/06.23.ІГ-ТЗ, 2023 р.), у відповідності до якого природною основою пального фундаменту слугує ґрунт ІГЕ8δ (Пісок мілкий, світло-сірий, кварц-польовошпатовий, середньої щільності з лінзами щільного, насичений водою, з тонкими лінзами суцільну пластичного вмістом до 5 %) з наступними розрахунковими показниками: $\rho_{II}=1.98 \text{ т/м}^3$; $\phi_{II}=33^\circ$; $E=28 \text{ МПа}$.
3. У відповідності до ІГЕ основою споруди прийнято палевий фундамент: 8 палів задавлюваних (існуючі) ПЗ-1...ПЗ-3 та 9 палів задавлюваних (нові) ПЗ-4...ПЗ-6 зі збірних залізобетонних палів С40.30-6 у відповідності до ГОСТ 19804-91 (ДСТУ Б В.2.6-65:2008) з такими геометричними характеристиками: Довжина - 4000 мм; Переріз - 300 мм; Вага - 930 кг. Відмітка п'яти палів: -5.400=91.500
4. Влаштування палів виконується методом заглиблення палів у ґрунт під дією ваги (вдавлення).
5. Після влаштування палів у проектне положення, оголовки палів розбити на проектну відмітку зі збереженням горизонтальні арматури палів довжиною 500 мм під випуски.

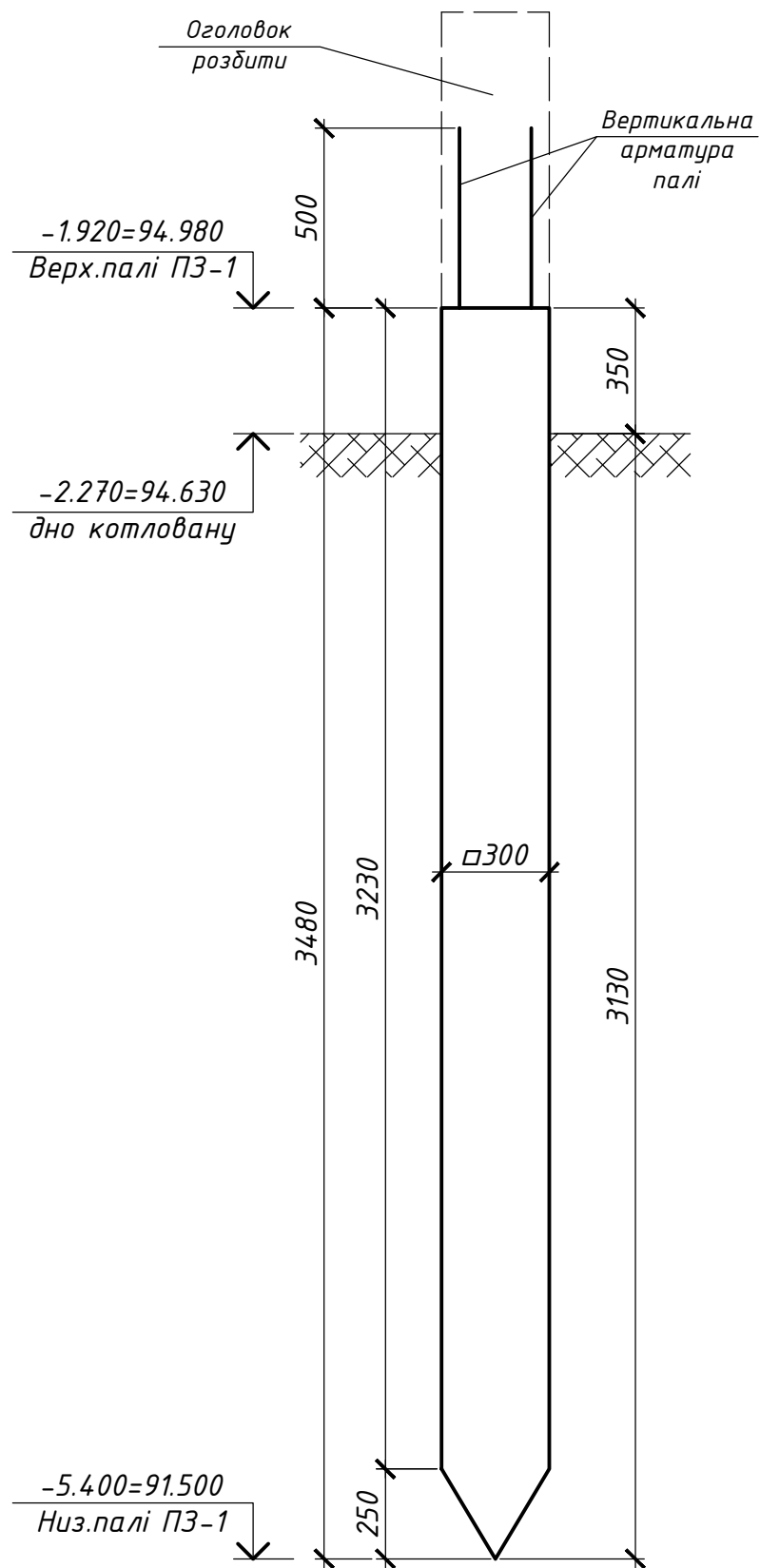
ЕКСПЛІКАЦІЯ ПАЛЬ

Позначення	Позначення	Умовне познач.	Марка палі	Кільк., шт.	Абс. відмітка, м		Довж. палі, м	переріз палі, мм	Примітка
					верху	низу			
ПЗ-1	1..4	☒	С40.30-6	4	94.980	91.500	3.48	300x300 L=4.0м	існ. Арк.7
ПЗ-2	5, 6	☑	С40.30-6	2	94.480	91.500	2.98	300x300 L=4.0м	існ. Арк.7
ПЗ-3	7, 8	☑	С40.30-6	2	93.880	91.500	2.38	300x300 L=4.0м	існ. Арк.7
ПЗ-4	9, 12	☑	С40.30-6	2	94.760	91.500	3.26	300x300 L=4.0м	Нов. Арк.4
ПЗ-5	10, 11	☑	С40.30-6	2	94.480	91.500	2.98	300x300 L=4.0м	Нов. Арк.5
ПЗ-6	13...17	☐	С40.30-6	5	93.880	91.500	2.38	300x300 L=4.0м	Нов. Арк.6

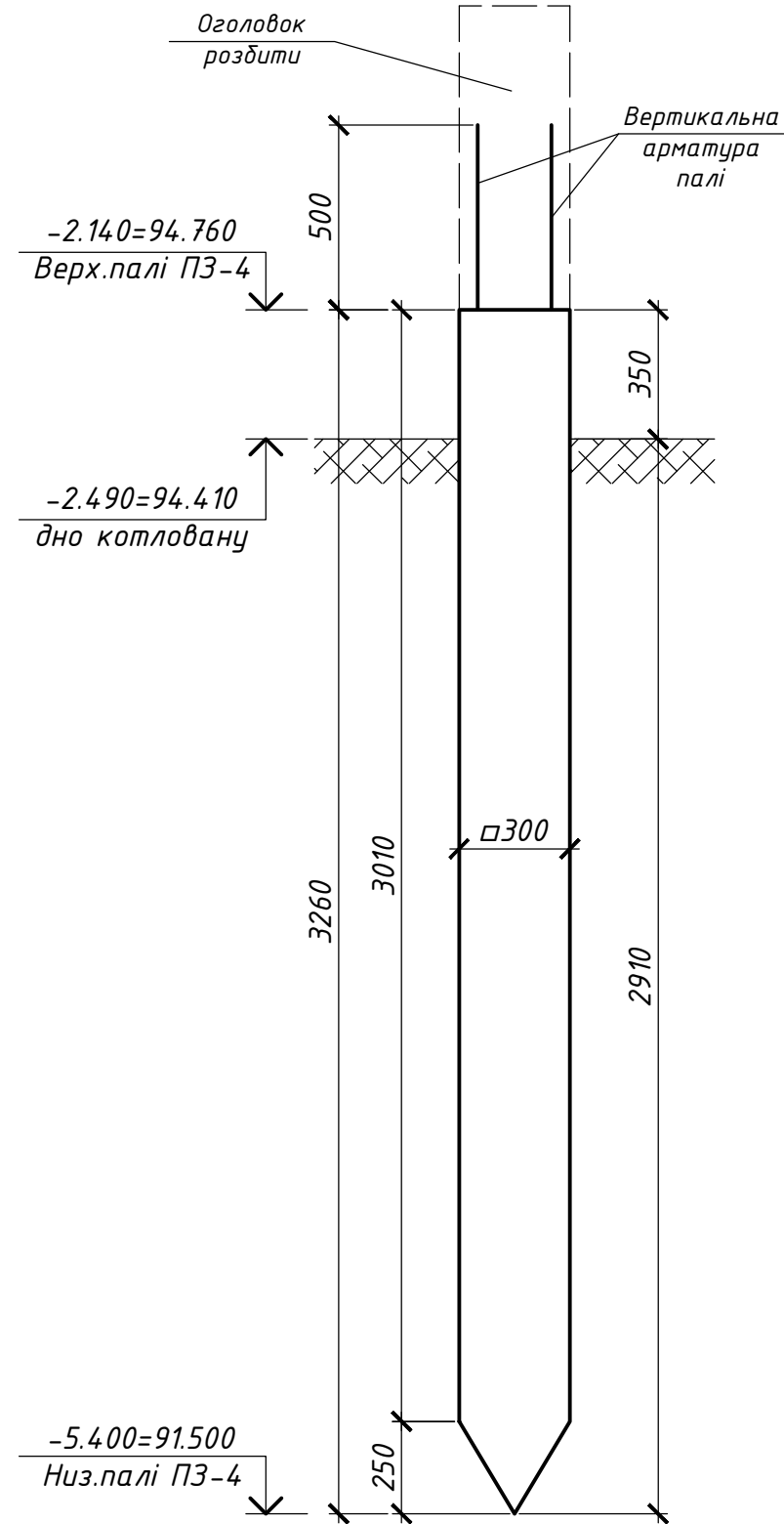
6. Роботи виконувати відповідно до вимог:
 - ДБН А.3.2-2-2009 "Охорона праці і промислова безпека у будівництві";
 - ДСТУ-Н Б В.2.1-28: 2013 "Настанова щодо проведення земляних робіт та влаштування основ і фундаментів".
 7. При влаштуванні палів необхідно виконувати заходи по контролю якості та прийманню робіт.
 8. Несуча здатність палів прийнята у відповідності з вимогами ДБН В.2.1-10-2009 "Основи та фундаменти споруд. Зміна №2. Пальові фундаменти": $F_d=26 \text{ т}$;
- Усі рішення, що відрізняються від проектних, погодити з проектною організацією (ГП Безпалько Михайло Васильович, bossstroy@ukr.net, моб.063-714-67-39).

					01/11/2024-КБ				
					«Нове будівництво індивідуального житлового будинку за адресою: с. Ходосівка Обухівського р-ну, Київської обл., вул. Старокиївська, 23/23А»				
Зм.	Кільк.	Арк.	Недод.	Підпис	Дата	Басейн з технічним приміщенням. Конструкції будівельні.	Стадія	Аркуш	Аркушів
ГАП					11.24.		Р	З	
ГПП	Безпалько				11.24.				
Розроб.	Баяр				11.24.	План розташування палів.			«B&B project»

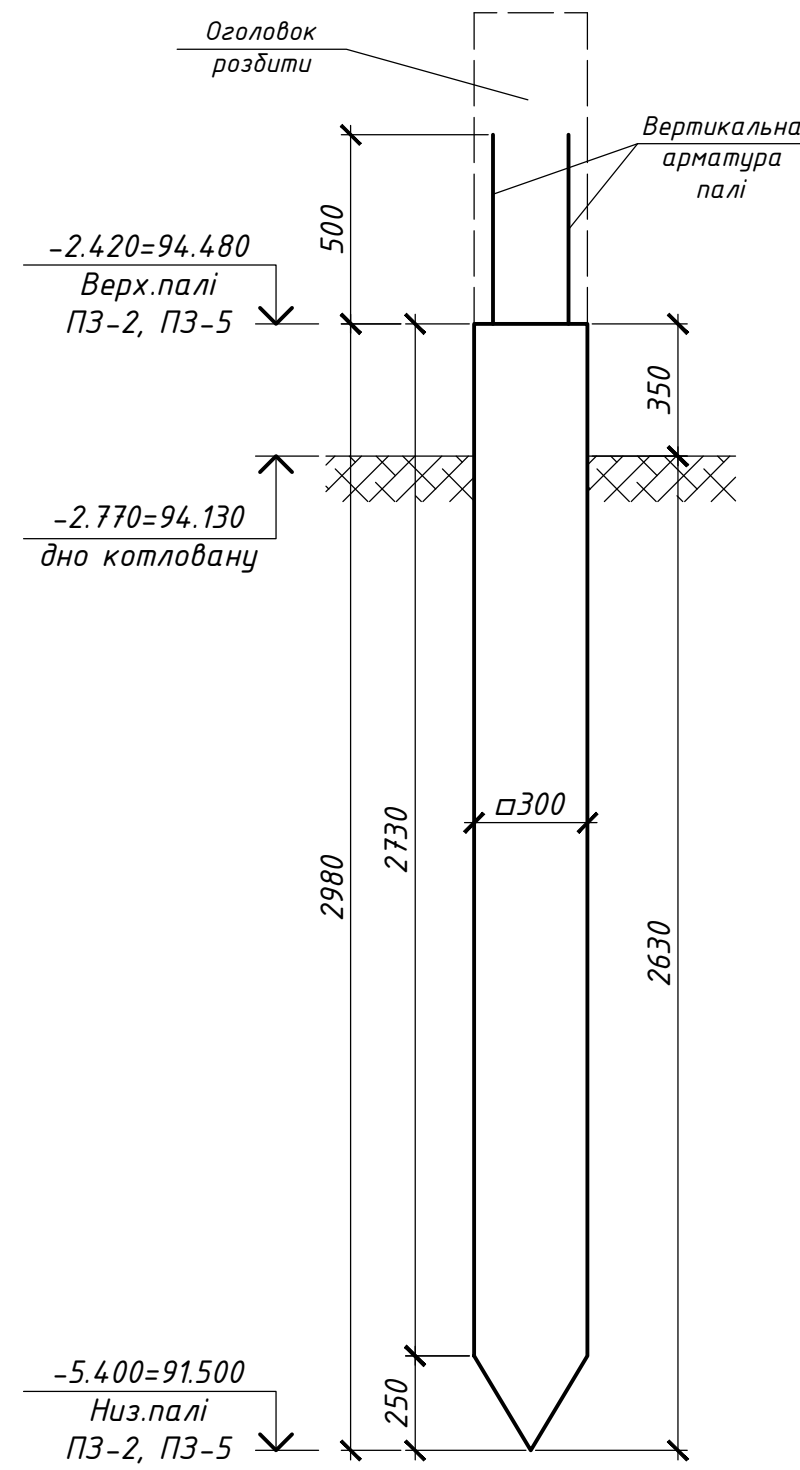
Паля ПЗ-1
(існ.)
(С 40.30-6)



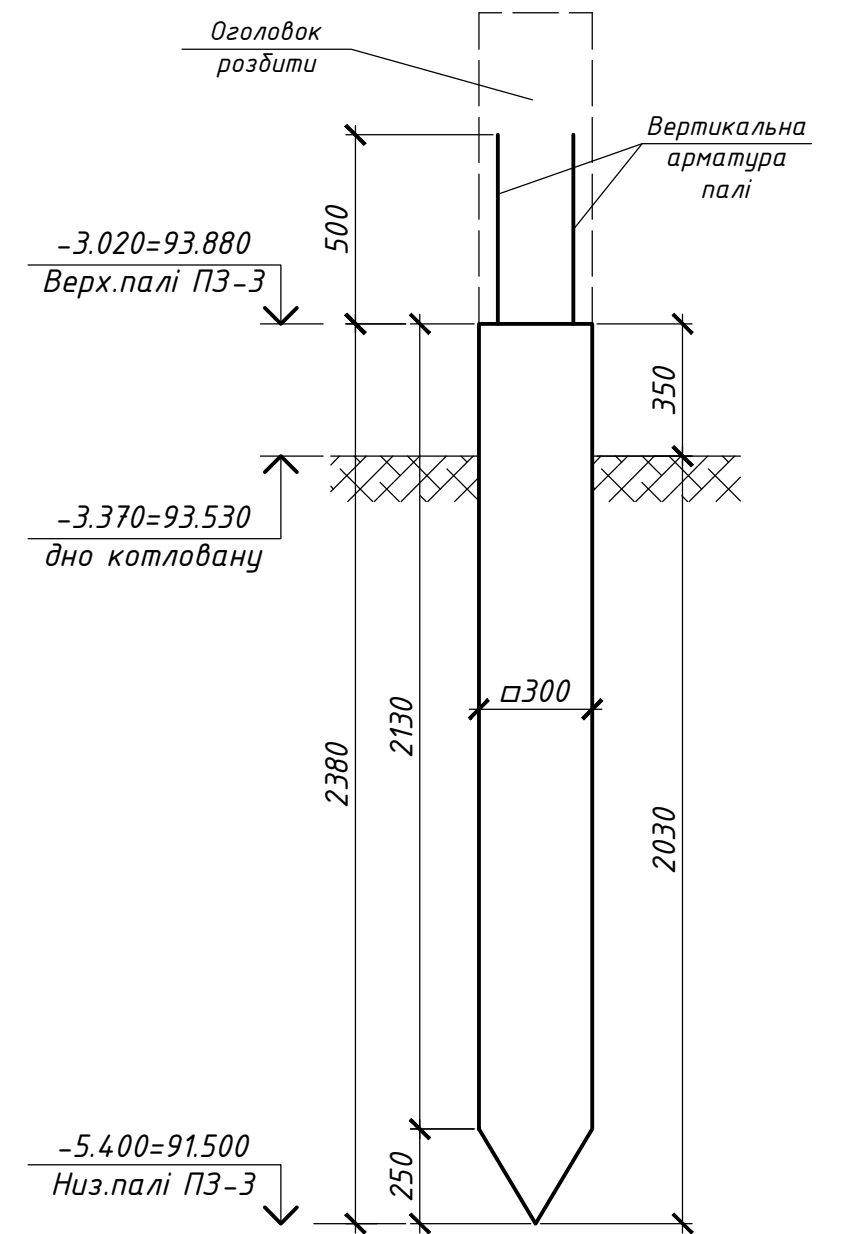
Паля ПЗ-4
(нов.)
(С 40.30-6)



Паля ПЗ-2
(існ.)
(С 40.30-6)



Паля ПЗ-5
(нов.)
(С 40.30-6)



Паля ПЗ-3
(існ.)
(С 40.30-6)

Паля ПЗ-6
(нов.)
(С 40.30-6)

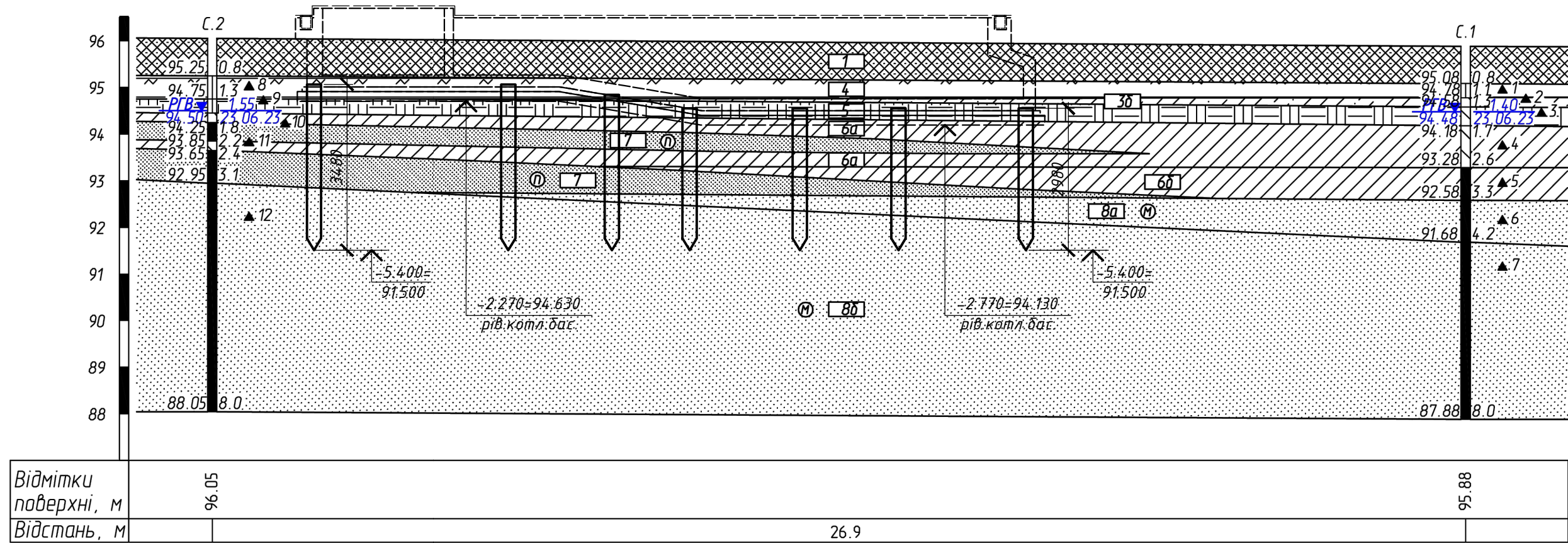
1. Даний аркуш читати разом з арк. 3.
2. Випуски вертикальної арматури палі завести в тіло плити і стін басейна.

						01/11/2024-КБ			
						«Нове будівництво індивідуального житлового будинку за адресою: с. Ходосівка Обухівського р-ну, Київської обл., вул. Старокиївська, 23/23А»			
Зм.	Кільк.	Арк.	Недок.	Підпис	Дата	Басейн з технічним приміщенням. Конструкції будівельні.	Стадія	Аркуш	Аркушів
ГАП					11.24.		Р	7	
ГІП		Безпалько			11.24.	Палі забивні ПЗ-1...ПЗ-6. Влаштування оголовоків.	«B&B project»		
Розроб.		Баяр			11.24.				

Інв.№ ор.	Підпис і дата	Зам. інв. №

Посадка пальового фундаменту на Інженерно-геологічний розріз за лінією II-II

Масштаб: горизонтальний: 1:100
вертикальний: 1:100



Умовні позначення:

- t IV Насипний ґрунт: пісок мілкий та середньої крупності, світло-сірий, кварц-польовошпатовий, середньої щільності, малою ступеня водонасичення, злежаний; t IV, 5 а
- e IV Ґрунтово-рослинний шар: супісок пилуватий, темно-сірий, гумусований, твердий, з корінням трави; e IV, 9 а
- d IV Супісок пилуватий, світло-коричневий, твердий; d IV, 8 б
- d IV Супісок пилуватий, світло-коричневий, пластичний; d IV, 8 а
- d IV Глина легка пилувата, коричнева, сіро-коричнева, тугопластична, з тонкими лінзами суглинку вмістом до 10 %, з домішкою органічної речовини і замулена; d IV, 7 а
- b III-IV Суглинки та глини легкі і важкі пилуваті, темно-сірі, темно-коричневі, від сладозаторфованих до середньозаторфованих, тугопластичні і м'якопластичні; l-b III-IV, 7 а, 2 а
- a, l-a III-IV Суглинок легкий і важкий, пилуватий і піщанистий, світло-сірий, м'якопластичний, з тонкими лінзами глини вмістом до 10 %; l-a III-IV, 7 а
- a, l-a III-IV Суглинок легкий, пилуватий і піщанистий, світло-сірий, текучий, з тонкими лінзами піску мілкою вмістом до 15 %; l-a III-IV, 7 а
- a, l-a III-IV Пісок пилуватий, світло-сірий, кварц-польовошпатовий, середньої щільності, середнього ступеня водонасичення та насичений водою, з тонкими лінзами піску мілкою вмістом до 10 %; а, l-a III-IV, 5 а
- a, l-a III-IV Пісок мілкий, світло-сірий, кварц-польовошпатовий, середньої щільності, насичений водою, з тонкими лінзами суглинку текучого вмістом до 15 %; а, l-a III-IV, 5 а
- a, l-a III-IV Пісок мілкий, світло-сірий, кварц-польовошпатовий, середньої щільності з лінзами щільного, насичений водою, з тонкими лінзами супіску пластичного вмістом до 5 %; а, l-a III-IV, 5 а

- Номер інженерно-геологічного елемента
- Місце відбору зразка ґрунту порушеної структури та його номер

Рівень ґрунтових вод, дата заміру
94.48 1.40 23.06.23

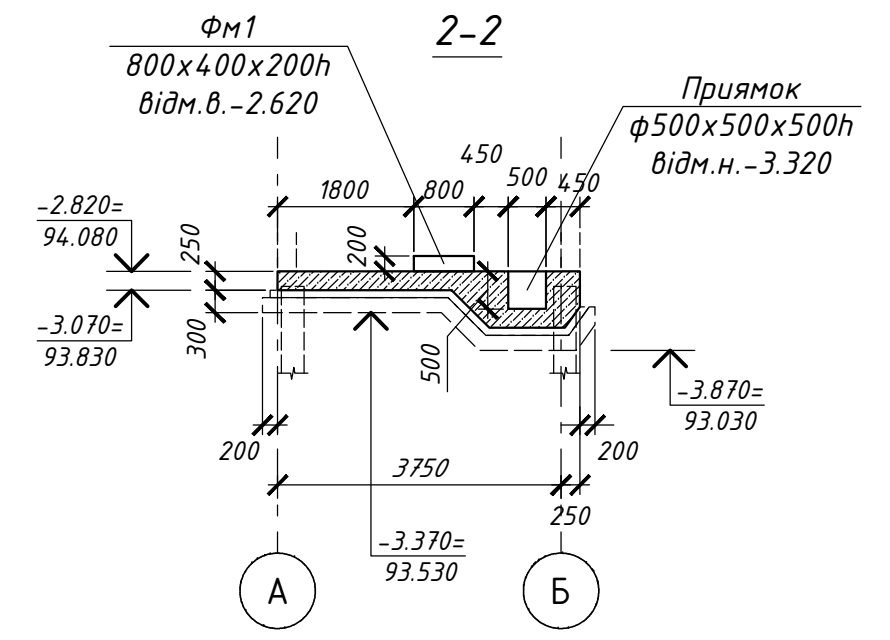
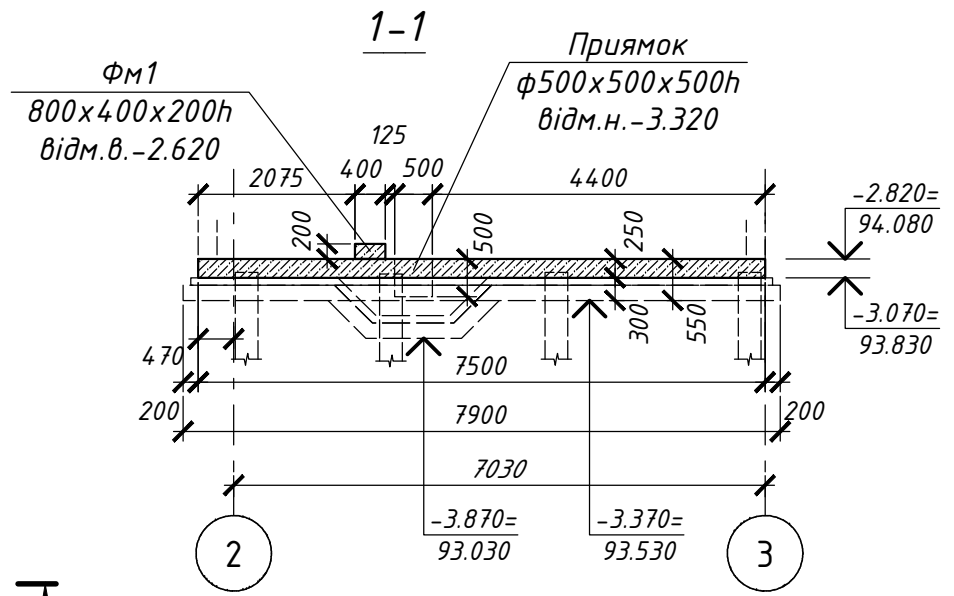
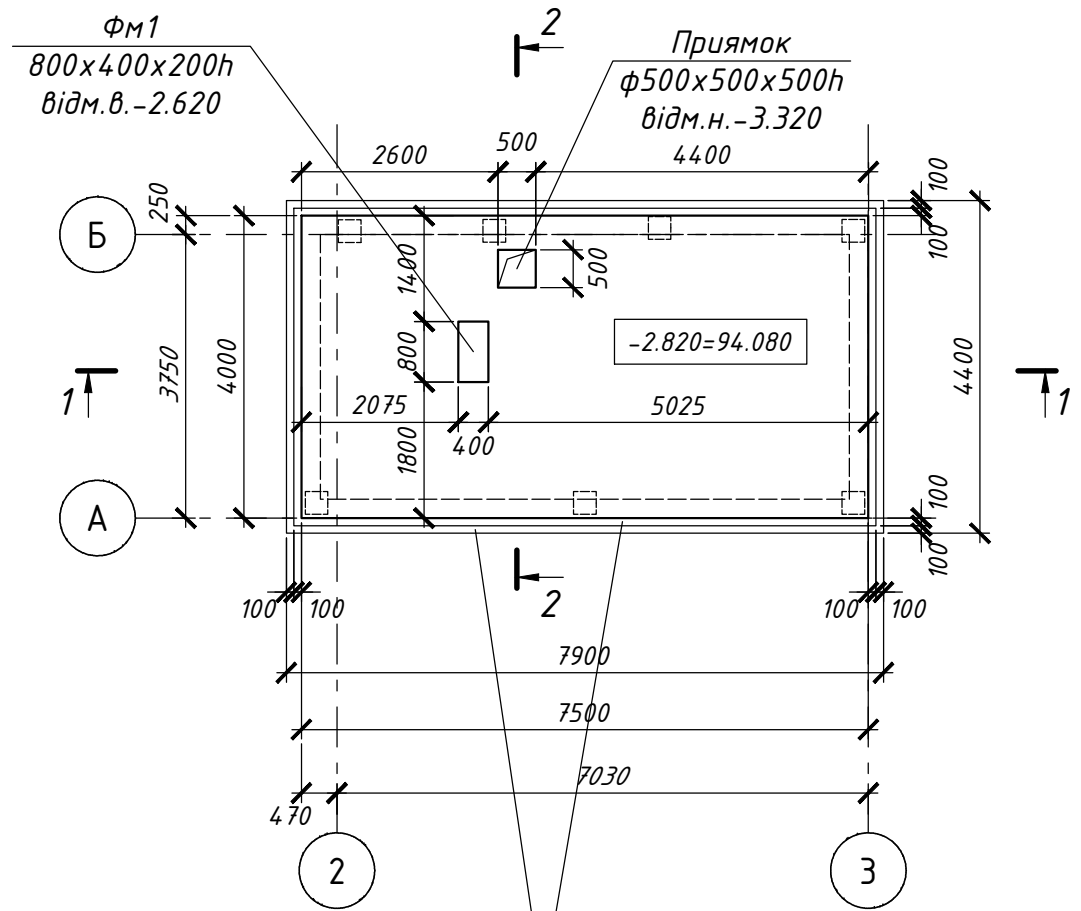
Коефіцієнт водонасичення та показник текучості ґрунтів

- піщаних
- глинистих
- малою ступеня водонасичення
- тверді
- тугопластичні
- середнього ступеня водонасичення
- пластичні (для супісків)
- насичені водою
- м'якопластичні
- текучі

- Даний аркуш читати разом з арк. 2, 3.
- За умовну позначку 0,000 прийнята відмітка чистої підлоги 1го поверху житлового будинку, що відповідає абсолютній відмітці 96.900 вертикального планування ділянки. За відмітку -0.470=96.430 прийнята відмітка рівня води басейна.
- Посадку пальового фундаменту на інженерно-геологічний розріз виконано на основі "Технічного звіту про інженерно-геологічні умови ділянки будівництва (ТОВ "ІНЖЕОКОНСАЛТ", дог. 19/06.23.ІГ-ТЗ, 2023 р.), у відповідності до якого природною основою пальового фундаменту слугує ґрунт ІГЕ8б (Пісок мілкий, світло-сірий, кварц-польовошпатовий, середньої щільності з лінзами щільного, насичений водою, з тонкими лінзами супіску пластичного вмістом до 5 %) з наступними розрахунковими показниками: $\rho_{II}=1.98 \text{ т/м}^3$; $\phi_{II}=33^\circ$; $E=28 \text{ МПа}$.
- У відповідності до ІГЕ основою споруди прийнято палевий фундамент: 8 паль задавлюваних (існуючі) ПЗ-1...ПЗ-3 та 9 паль задавлюваних (нові) ПЗ-4...ПЗ-6 зі збірних залізобетонних паль С40.30-6 у відповідності до ГОСТ 19804-91 (ДСТУ Б В.2.6-65:2008) з такими геометричними характеристиками: Довжина - 4000 мм; Переріз - 300 мм; Вага - 930 кг. Відмітка п'яти паль: -5.400=91.500

						01/11/2024-КБ			
						«Нове будівництво індивідуального житлового будинку за адресою: с. Ходосівка Обухівського р-ну, Київської обл., вул. Старокиївська, 23/23А»			
Зм.	Кільк.	Арк.	Недок.	Підпис	Дата	Басейн з технічним приміщенням. Конструкції будівельні.	Стадія	Аркуш	Аркушів
ГАП					11.24.		Р	8	
ГІП		Безпалько			11.24.				
Розроб.		Баяр			11.24.	Посадка пальового фундаменту на інженерно-геологічний розріз за лінією II-II.	«B&B project»		

**Фундаментна опорна плита
технічного приміщення
на відм.-2.820=94.080
Опалубка**



- Дані креслення були розроблені згідно архітектурно-технологічного завдання.
- Даний аркуш читати разом з арк. 2, 3, 10-:-12.
- За умовну позначку 0,000 прийнята відмітка чистої підлоги 1го поверху житлового будинку, що відповідає абсолютній відмітці 96.900 вертикального планування ділянки.
За відмітку -0.470=96.430 прийнята відмітка рівня води басейна.
- Опалубні, арматурні та бетонні роботи виконувати згідно СНиП 3.03.01-87 Зміна №1.
- Розпалубку конструкцій вести при досягненні бетоном міцності не менше 70% від проектної.
- Опорну плиту виконати з бетону класу С20/25 (що відповідає класу бетону В25).
- Виконати відбір бетонних кубиків із кожної партії бетону.
- Будівельно-монтажні, опалубні, арматурні та бетонні роботи вести з суворим дотриманням правил техніки безпеки згідно ДБН А.3.2-2-2009 "Охорона праці і промислова безпека в будівництві".

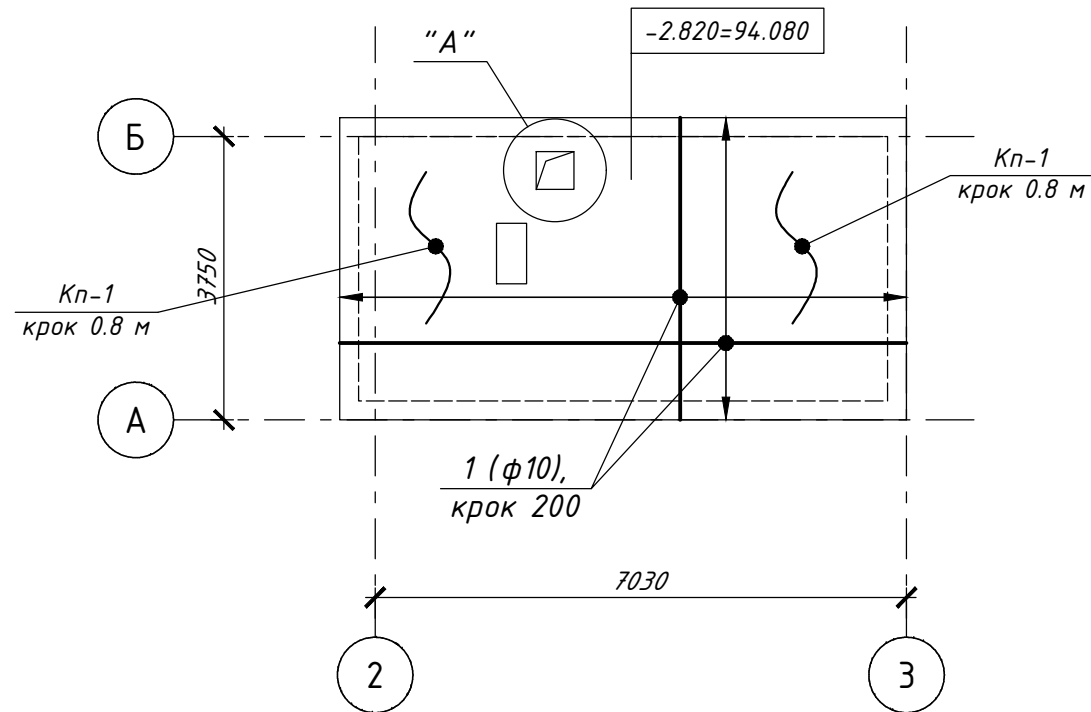
СПЕЦИФІКАЦІЯ ЕЛЕМЕНТІВ даного аркуша

Марка, поз.	Позначення	Найменування	Кіл.	Маса од.кз.	Приміт.
	<i>Фундаментна опорна плита технічного приміщення на відм.-2.820=94.080</i>				
	<i>Матеріали:</i>				
	Опорна плита	Бетон С20/25 (В25) Р4 F200 W6, м3	1	7.50	
	Підготовка	Бетон кл.В7.5, м3	1	3.25	
	Підготовка	Щедінь фр.20-40, м3	1	1.75	
	Підготовка	Щедінь фр.40-70, м3	1	5.25	

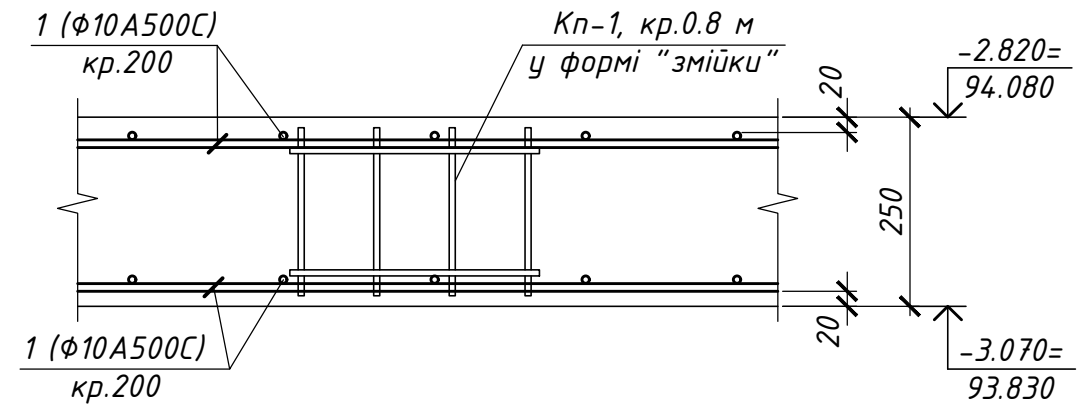
						01/11/2024-КБ			
						«Нове будівництво індивідуального житлового будинку за адресою: с. Ходосівка Обухівського р-ну, Київської обл., вул. Старокиївська, 23/23А»			
Зм.	Кільк.	Арк.	Недок.	Підпис	Дата	Басейн з технічним приміщенням. Конструкції будівельні.	Стадія	Аркуш	Аркушів
ГАП					11.24.	Р	13		
ГІП		Безпалько			11.24.				
Розроб.		Баяр			11.24.	Фундаментна опорна плита технічного приміщення на відм.-2.820=94.080. Опалубка.	«B&B project»		

Зам. інв. №	
Підпис і дата	
Інв. № ор.	

**Фундаментна опорна плита
технічного приміщення
на відм.-2.820=94.080
Нижнє, верхнє і поперечне армування**



**Деталь
армування опорної плити**



- Опалубку фундаментної опорної плити технічного приміщення див. арк.13.
- Стержні робочої нижньої і верхньої (φ10A500C) арматури розкласти по всій площині плити з кроком 200 мм в напрямках відповідно згідно креслень армування.
- Стики стержнів (φ10) арматури виконуються внакладку без зварювання та повинні мати перепуск не менше 50d (500 мм – для стержнів φ10A500C).

Стикування арматури виконувати в розбіжку, відстань між двома суміжними стиками повинна складати не менше 250 мм для стержнів φ10. В одному перетині плити виконувати не більше 25% кількості стиків.

Стики стержнів арматури рекомендується розташовувати в крайній третій прогону між опорами.

З'єднання стержнів у місцях перетину виконувати в'язальним дротом φ0.8 мм в кожній точці перетину. Витрати в'язальної арматури прийняти по факту.

Перед заливкою бетону необхідно перевірити всі трубопроводи інженерних комунікацій на цілісність. Дані випробувань фіксуються Актом.

СПЕЦИФІКАЦІЯ ЕЛЕМЕНТІВ даного аркуша

Марка, поз.	Позначення	Найменування	Кіл.	Маса од.кг.	Приміт.
	Фундаментна опорна плита технічного приміщення на відм.-2.820=94.080. Арматура.		1	432.68	
1	ДСТУ 3760:2019	φ10A500C Lз.=650 м.п.	-	0.62	403.0
Кп-1	аркуш 15	Каркас підтримуючий Кп-1	14	2.12	29.68

- В межах отворів арматурні стержні розрізувати по місцю та загинати в тіло плити.
- Рівень укладання верхньої арматури рекомендується фіксувати за допомогою підтримуючих каркасів Кп-1, що встановлюються в плані у формі "змійки" з кроком 800 мм.
- Армування прямиків (вузол "А") див. арк. 16.
- Схему об'ємування отворів фундаментної опорної плити (загальний випадок) див. арк. 15.

						01/11/2024-КБ			
						«Нове будівництво індивідуального житлового будинку за адресою: с. Ходосівка Обухівського р-ну, Київської обл., вул. Старокиївська, 23/23А»			
Зм.	Кільк.	Арк.	Недок.	Підпис	Дата	Басейн з технічним приміщенням. Конструкції будівельні.	Стадія	Аркуш	Аркушів
ГАП					11.24.	Фундаментна опорна плита технічного приміщення на відм.-2.820=94.080. Арматура.	Р	14	
ГІП	Безпалько				11.24.		«В&В project»		
Розроб.	Баур				11.24.				

Зам. інв. №
Підпис і дата
Інв. № ор.

Каркас підтримуючий Кп-1

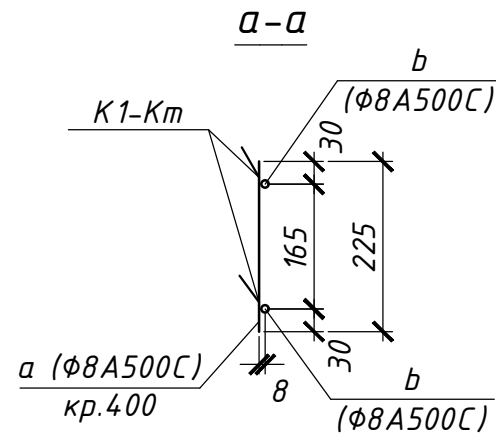
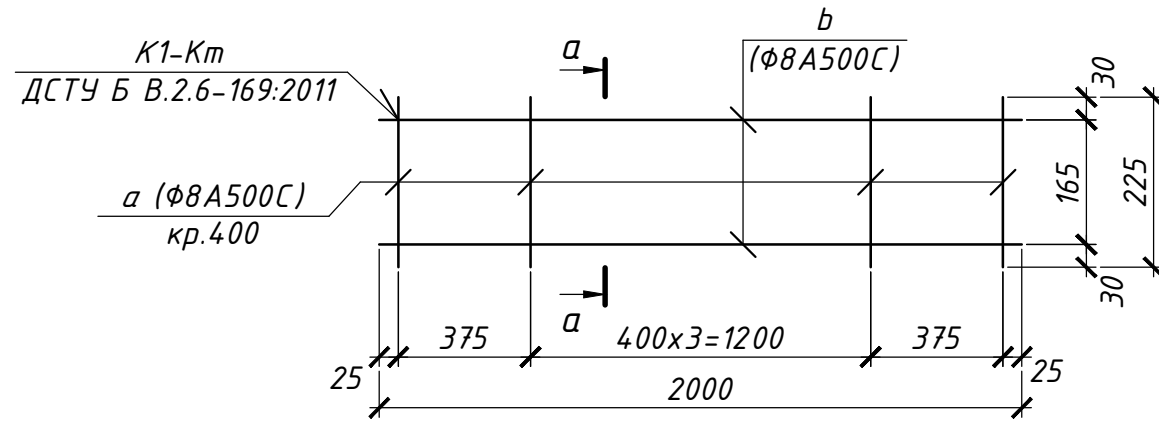
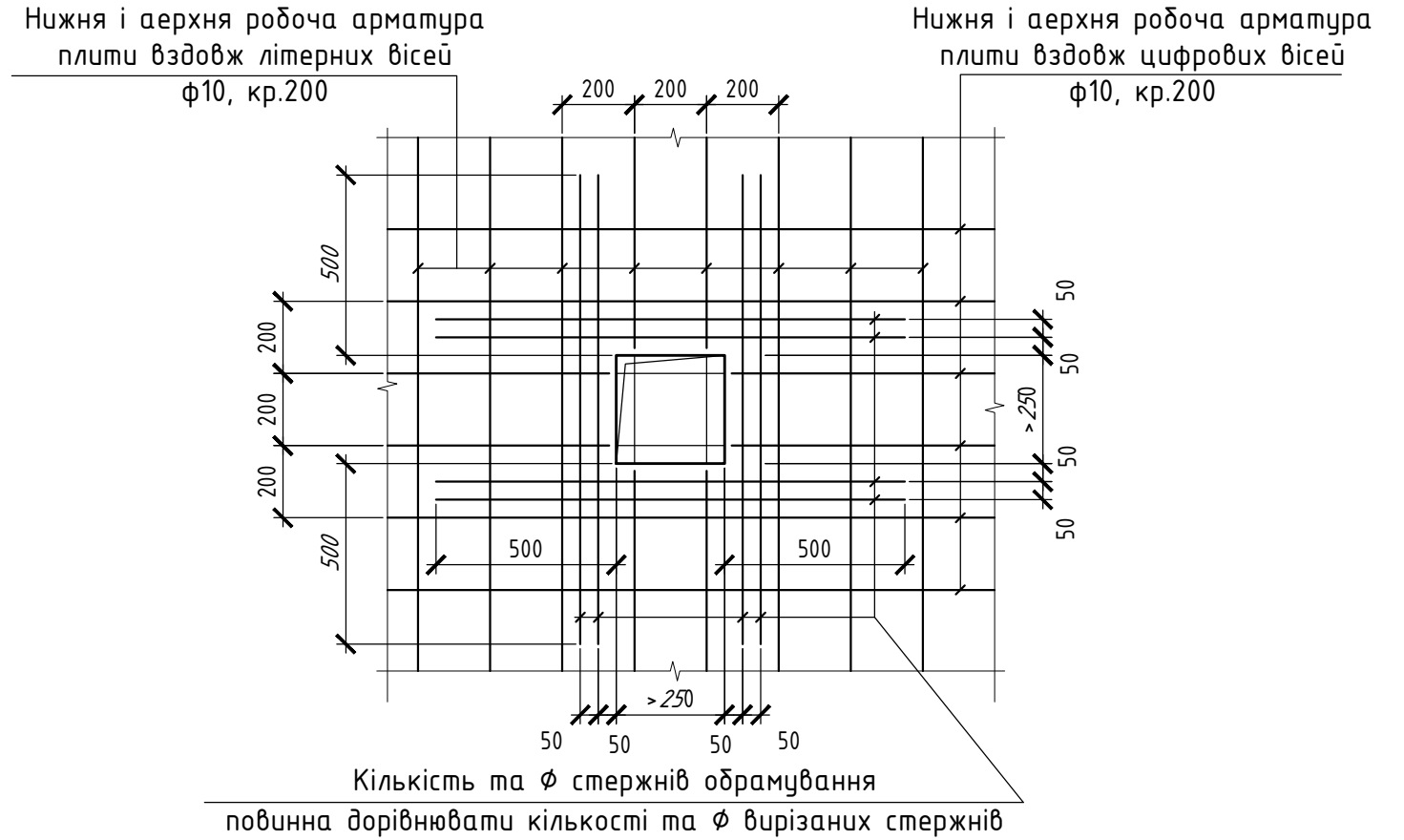


Схема об'ємування отворів фундаментних опорних плит (загальний випадок)



СПЕЦИФІКАЦІЯ ЕЛЕМЕНТІВ даного аркуша

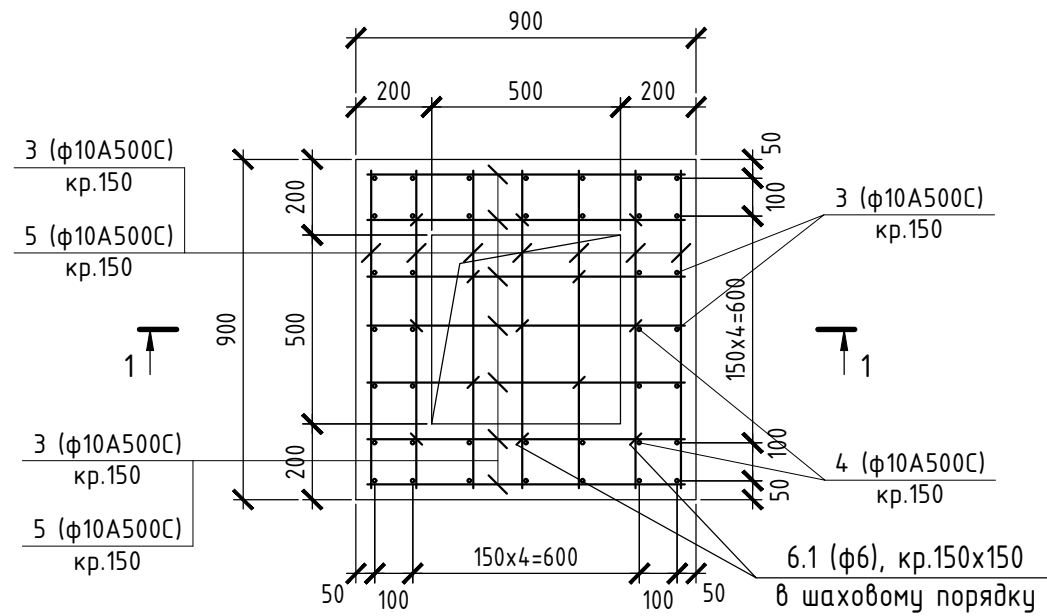
Марка, поз.	Позначення	Найменування	Кіл.	Маса од.кз.	Приміт.
		<u>Каркас підтримуючий Кп-1</u>	1	2.12	
a	ДСТУ 3760:2019	φ8 А500С L=225	6	0.09	0.54
b	ДСТУ 3760:2019	φ8 А500С L=2000	2	0.79	1.58

- Каркаси виконувати з арматури класу А500С (сталь 35ГС або 25Г2С).
- З'єднання стержнів каркасів виконувати за допомогою електрозварювання.
- Тип зварного з'єднання К1-Кт згідно ДСТУ Б В.2.6-169:2011.

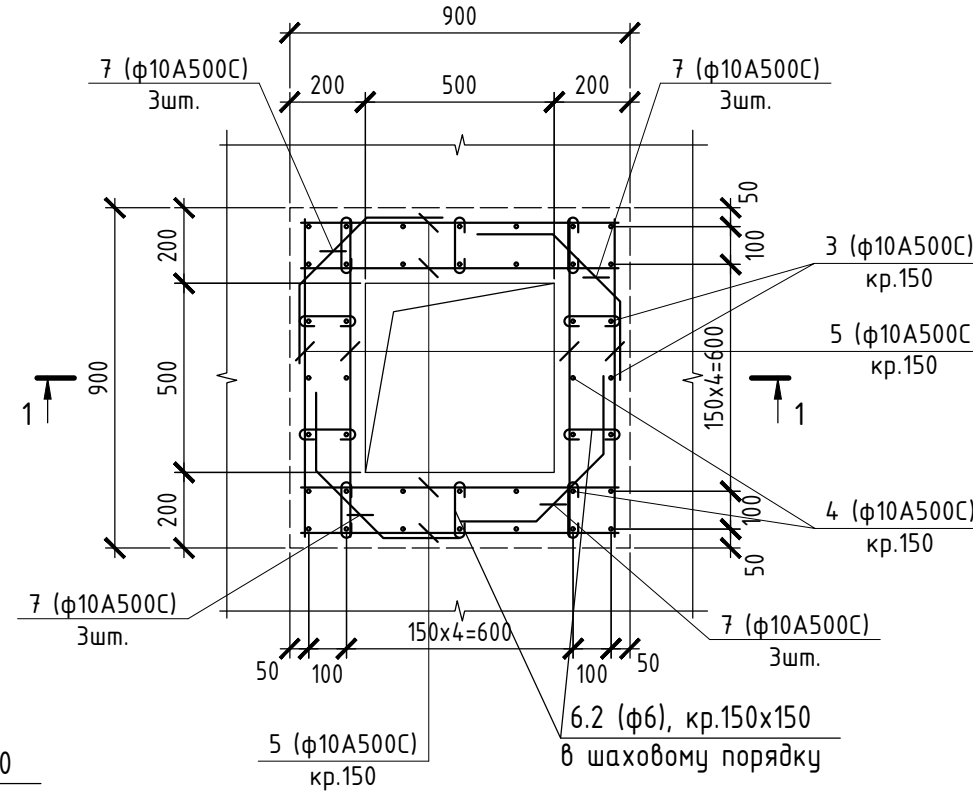
						01/11/2024-КБ			
						«Нове будівництво індивідуального житлового будинку за адресою: с. Ходосівка Обухівського р-ну, Київської обл., вул. Старокиївська, 23/23А»			
Зм.	Кільк.	Арк.	Недок.	Підпис	Дата	Басейн з технічним приміщенням. Конструкції будівельні.	Стадія	Аркуш	Аркушів
ГАП					11.24.		Р	15	
ГІП	Безпалько				11.24.	Каркас підтримуючий Кп-1. Схема об'ємування отворів.	«В&В project»		
Розроб.	Банур				11.24.				

Зам. інв. №	
Підпис і дата	
Інв. № ор.	

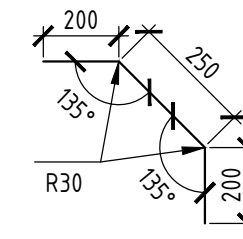
Армування дна прямока



Армування стін прямока



Поз.7



ВІДОМІСТЬ ДЕТАЛЕЙ

Поз.	Ескіз
6.1 (6.2)	
розміри надано по зовнішнім граням	

1. Опалубку опорної плити технічного приміщення див. арк.10 -:-22.
2. Армування виконувати внакладку без зварювання.
3. Прямоку бетонувати разом з опорною плитою технічного поверху.

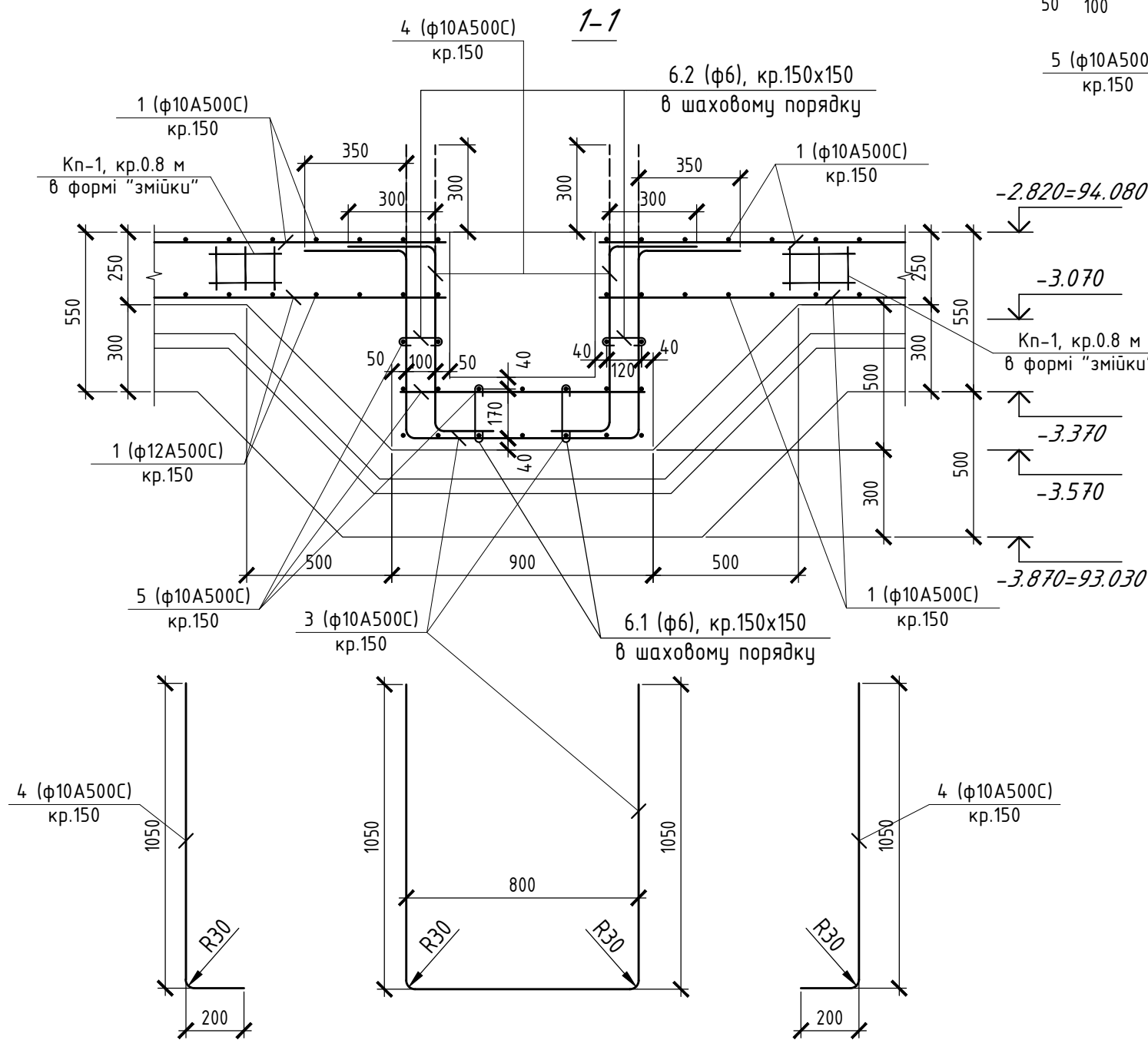
Специфікація елементів даного аркуша

Марка, поз.	Позначення	Найменування	Кіл.	Маса од.,кг	Примітка
Прямоку 500x500x500h			1	55.44	
3	ДСТУ 3760:2019	φ10A500C L=2900	14	1.79	25.06
4	ДСТУ 3760:2019	φ10A500C L=1250	16	0.78	12.48
5	ДСТУ 3760:2019	φ10A500C L=950	22	0.59	12.98
6.1*	ДСТУ 3760:2019	φ6A240C L=320	13	0.08	1.04
6.2*	ДСТУ 3760:2019	φ6A240C L=270	10	0.06	0.60
7	ДСТУ 3760:2019	φ10A500C L=650	8	0.41	3.28
		Матеріали:			
Прямоку		Бетон С20/25 (В25) Р4 F200 W6, м.куб.		1.10	

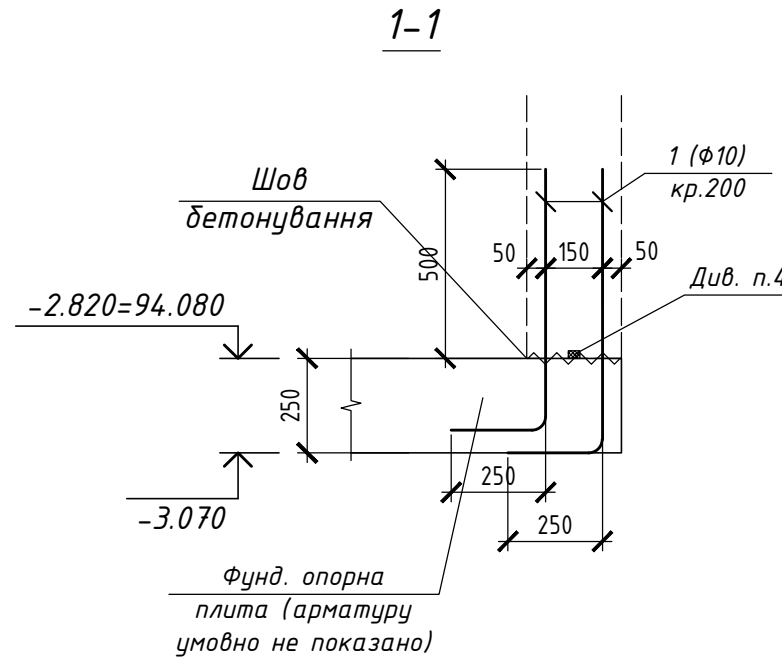
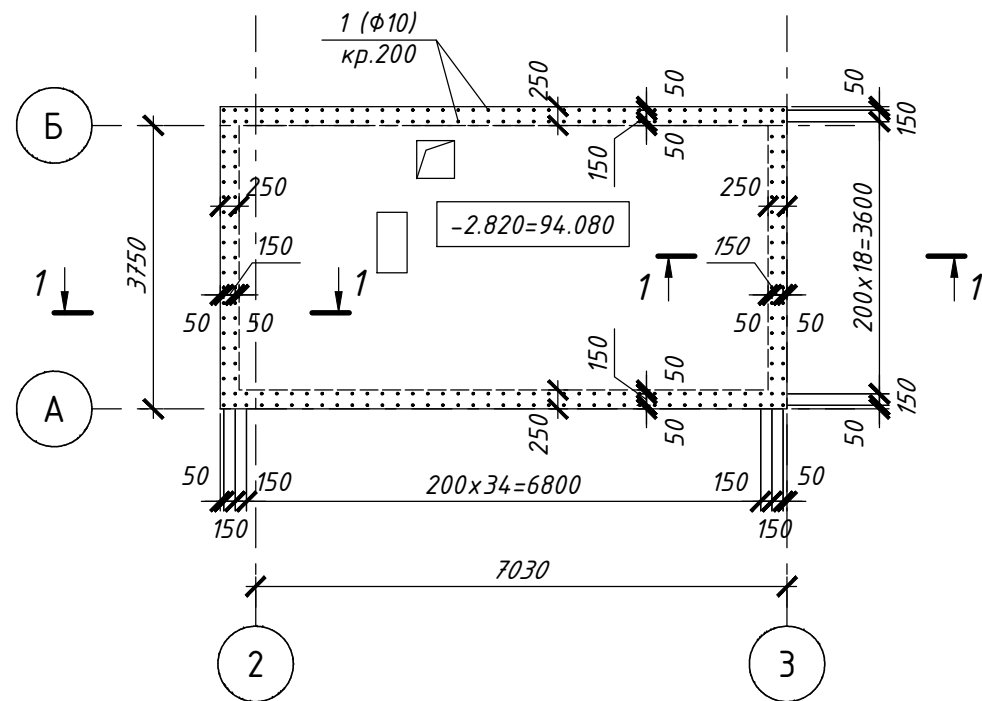
Позиції з позначкою "*" див. відомість деталей.

						01/11/2024-КБ		
						«Нове будівництво індивідуального житлового будинку за адресою: с. Ходосівка Обухівського р-ну, Київської обл., вул. Старокиївська, 23/23А»		
Зм.	Кільк.	Арк.	Недок.	Підпис	Дата	Стадія	Аркуш	Аркушів
ГАП					11.24.	Басейн з технічним приміщенням. Конструкції будівельні.	Р	16
ГІП	Безпалько				11.24.			
Розроб.	Банур				11.24.	Прямоку 500x500x500h. Армування по вузлу "А".		«В&В project»

Інв.№ ор.	Зам. інв. №
Підпис і дата	



Фундаментна опорна плита
технічного приміщення
на відм.-2.820=94.080
Влаштування випусків арматури



ВІДОМІСТЬ ДЕТАЛЕЙ

Поз.	Ескіз
1	
розміри надані по зовнішнім граням	

СПЕЦИФІКАЦІЯ ЕЛЕМЕНТІВ даного аркуша

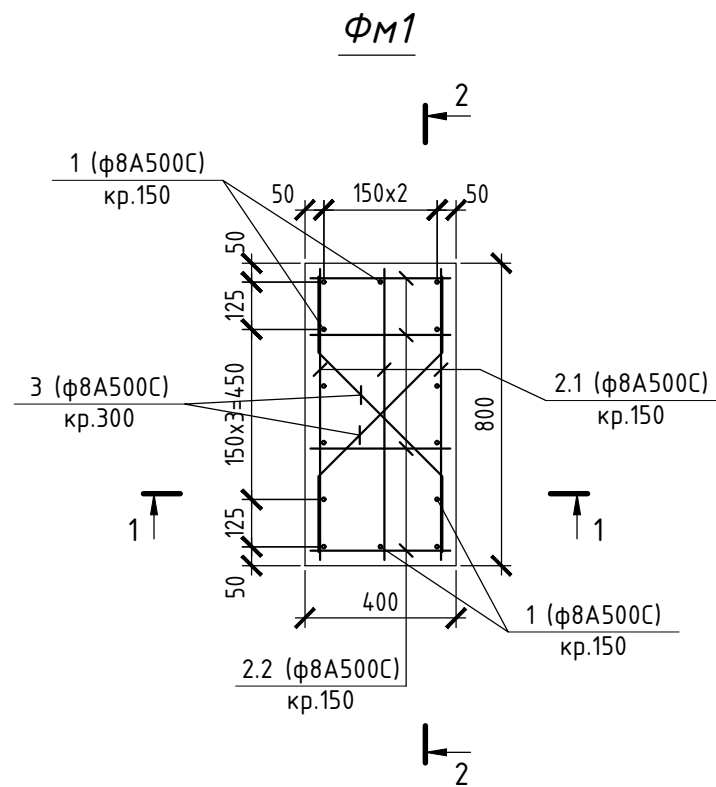
Марка, поз.	Позначення	Найменування	Кіл.	Маса од.кг.	Приміт.
	<u>Фундаментна опорна плита технічного приміщення на відм.-2.820=94.080. Випуски арматури.</u>		1	138.88	
1*	ДСТУ 3760:2019	φ10 A500C L=1000	224	0.62	138.88

Позиції з позначкою * див.відомість деталей

- Опалубку фундаментної опорної плити технічного приміщення див. арк.13.
- Стикування вертикальної арматури виконувати внакладку без зварювання.
- З'єднання стержнів у місцях перетину виконувати в'язальним дротом φ0.8мм в кожній точці перетину.
- В місцях стику фундаментних опорних плити і стін закласти бентонітовий шнур (див.арк.2а)

						01/11/2024-КБ			
						«Нове будівництво індивідуального житлового будинку за адресою: с. Ходосівка Обухівського р-ну, Київської обл., вул. Старокиївська, 23/23А»			
Зм.	Кільк.	Арк.	Недок.	Підпис	Дата				
ГАП					11.24.	Басейн з технічним приміщенням. Конструкції будівельні.	Стадія	Аркуш	Аркушів
ГІП	Безпалько				11.24.		P	17	
Розроб.	Баяр				11.24.	Фундаментна опорна плита технічного приміщення на відм.-2.820=94.080. Влаштування випусків.	«B&B project»		

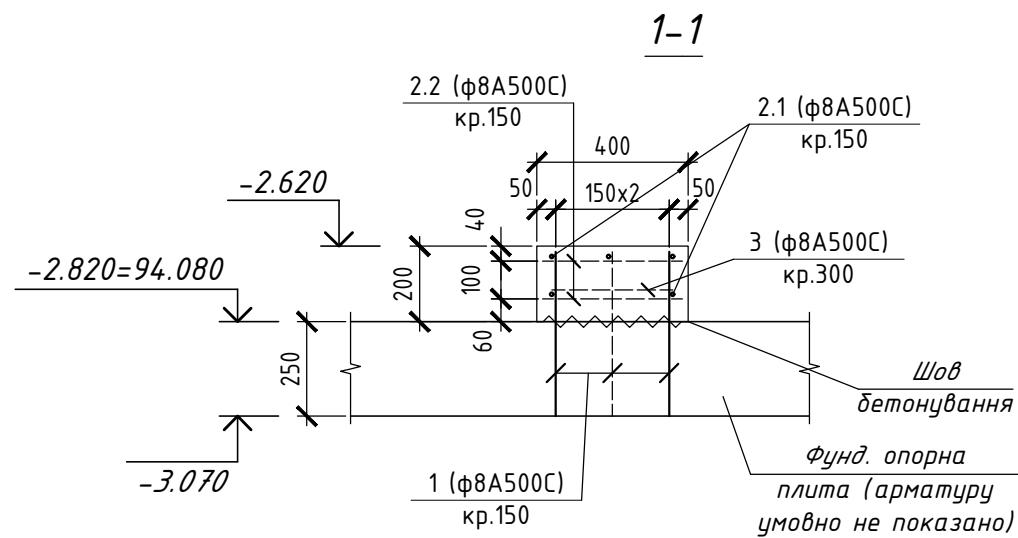
Зам. інв. №	
Підпис і дата	
Інв. № ор.	



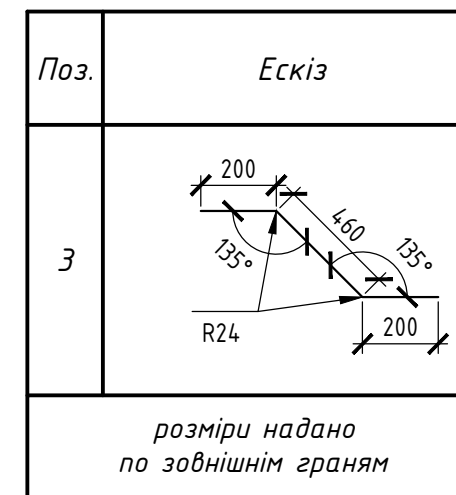
СПЕЦИФІКАЦІЯ ЕЛЕМЕНТІВ даного аркуша

Марка, поз.	Позначення	Найменування	Кіл.	Маса од.кз.	Приміт.
		<i>Фундамент ФМ1 800x400x200h відм.в.-2.620</i>			
1	ДСТУ 3760:2019	φ8 A500C L=435	14	5.95	2.52
2.1	ДСТУ 3760:2019	φ8 A500C L=770	5	0.18	1.55
2.2	ДСТУ 3760:2019	φ8 A500C L=370	8	0.15	1.20
3*	ДСТУ 3760:2019	φ8 A500C L=860	2	0.34	0.68
		<i>Матеріали:</i>			
ФМ1		Бетон С20/25 (В25) Р4 F200 W6, м3	1	0.07	

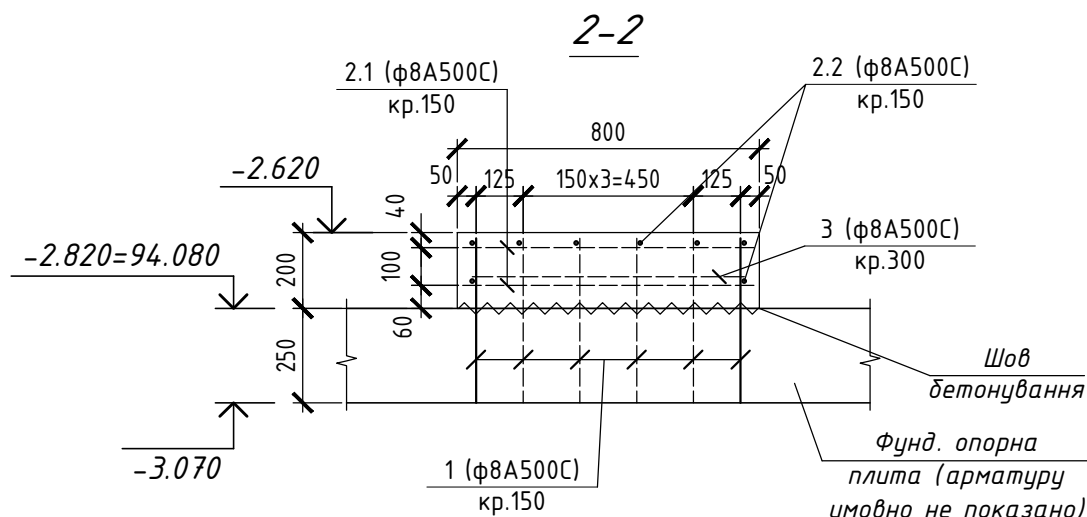
Позиції з позначкою * див.відомість деталей



ВІДОМІСТЬ ДЕТАЛЕЙ



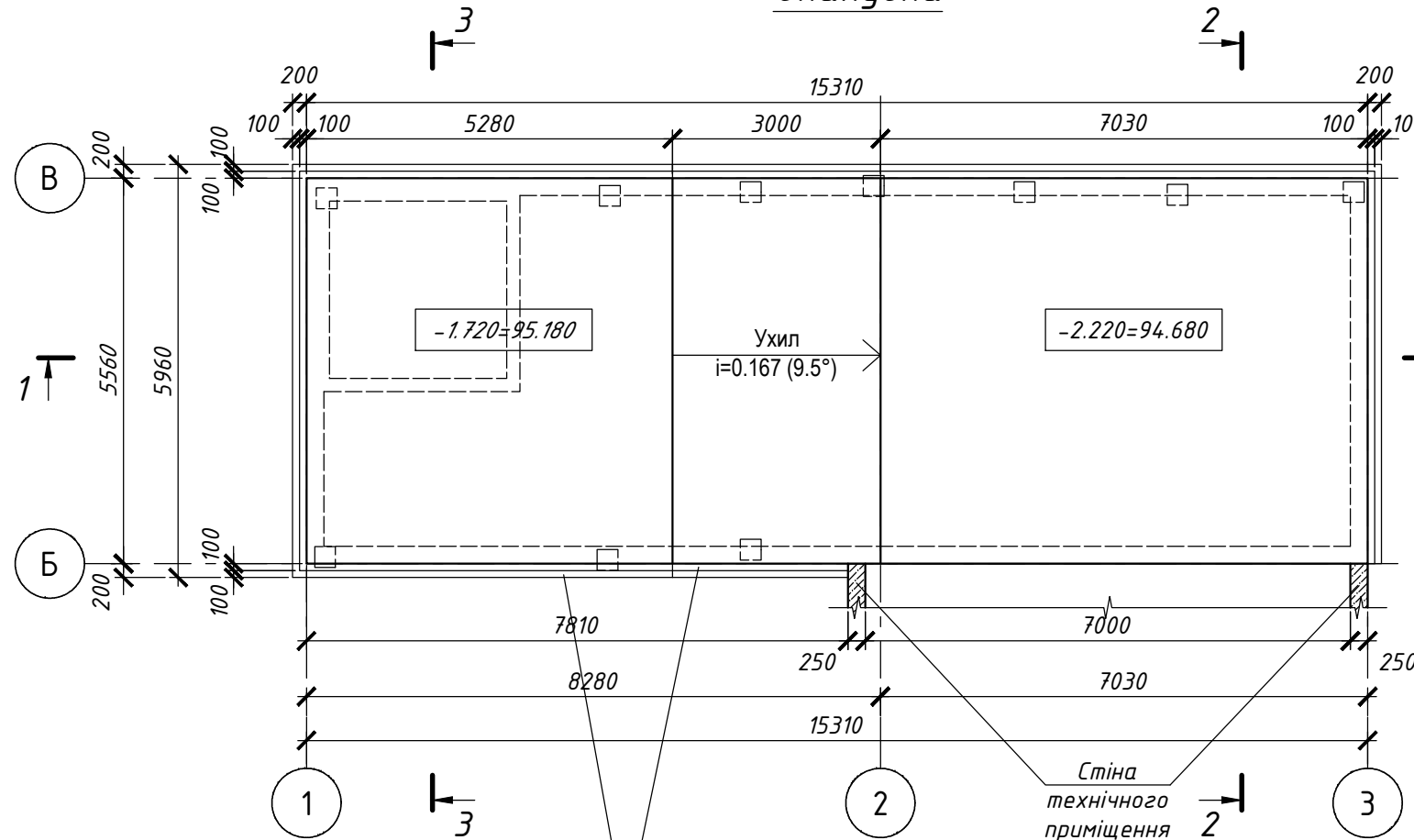
- Опалубку фундаментної опорної плити технічного приміщення див. арк.13.
- Армування виконувати внакладку без зварювання.
- З'єднання стержнів у місцях перетину виконувати в'язальним дротом φ0.8мм в кожній точці перетину.



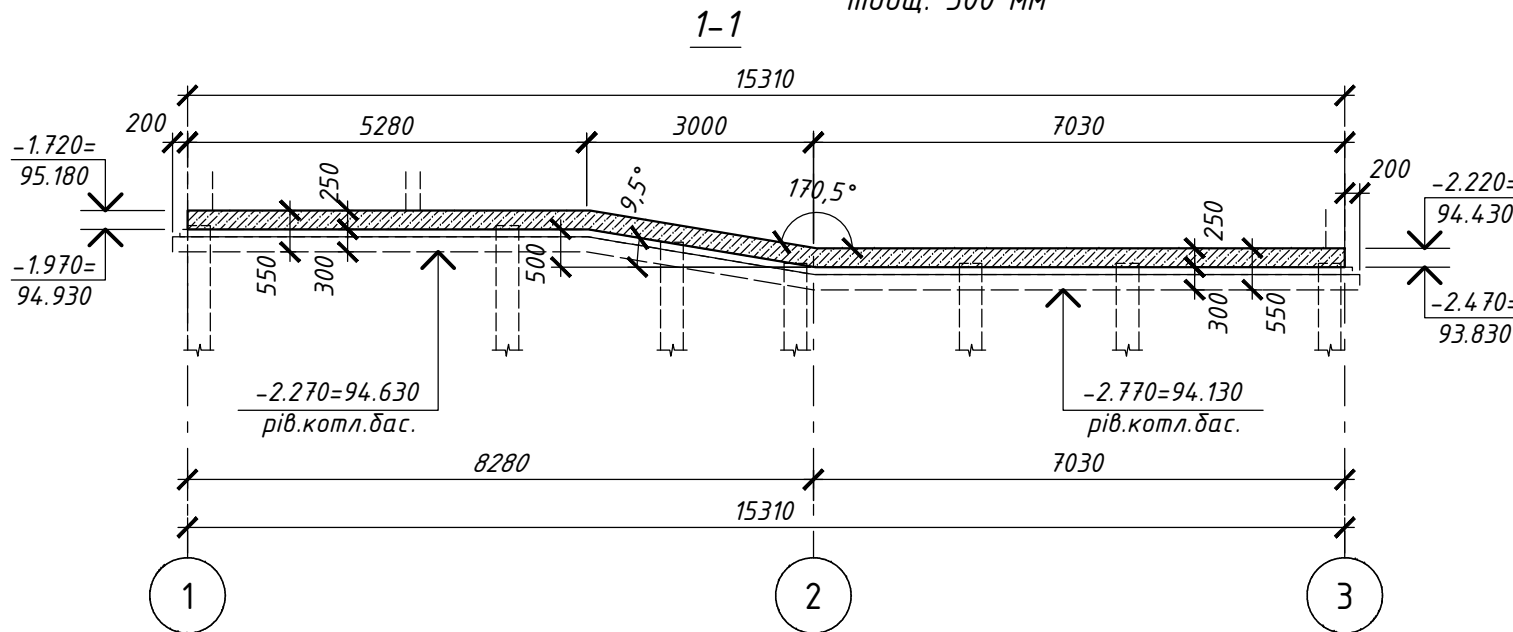
						01/11/2024-КБ			
						«Нове будівництво індивідуального житлового будинку за адресою: с. Ходосівка Обухівського р-ну, Київської обл., вул. Старокиївська, 23/23А»			
Зм.	Кільк.	Арк.	Недод.	Підпис	Дата	Басейн з технічним приміщенням. Конструкції будівельні.	Стадія	Аркуш	Аркушів
ГАП					11.24.		Р	18	
ГІП		Безпалько			11.24.	Фундамент ФМ1 800x400x200h відм.в.-2.620.	«В&В проєкт»		
Розроб.		Банур			11.24.				

Інв.№ ор.	Зам. інв. №
Підпис і дата	

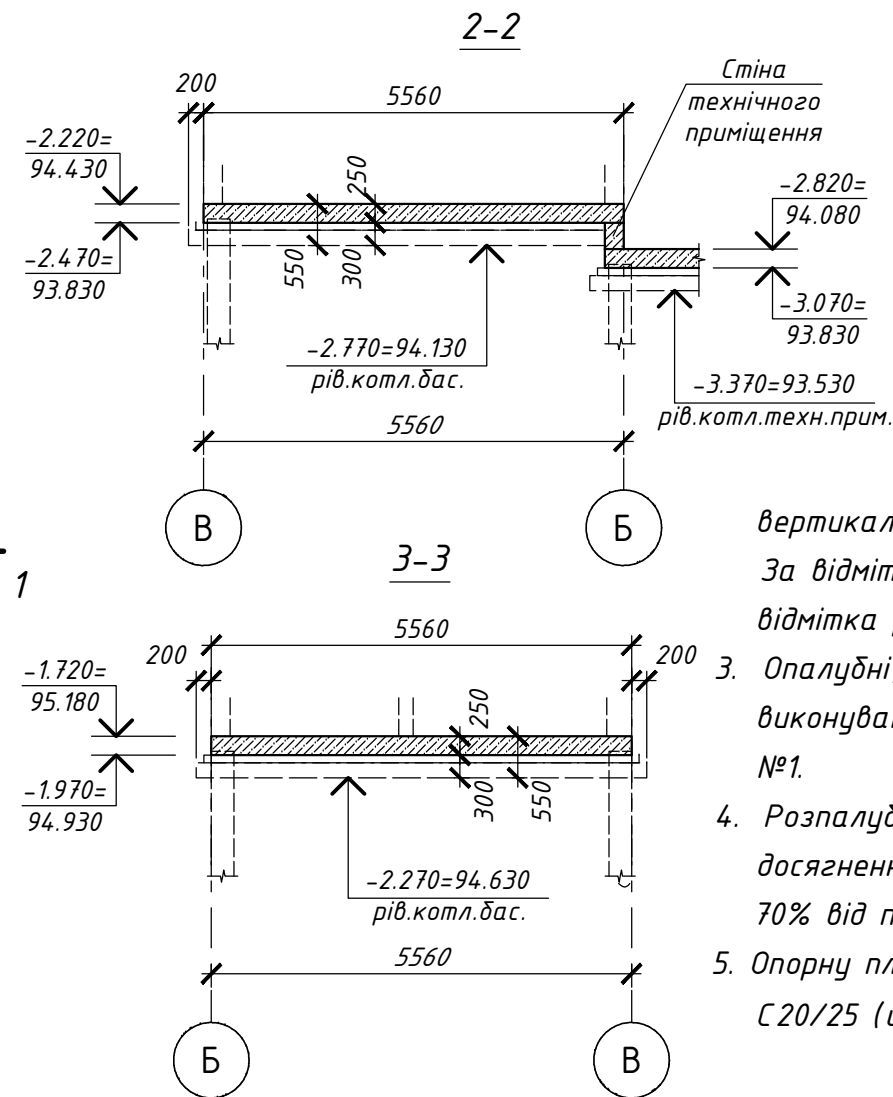
**Фундаментна опорна плита
басейна на відм. -2.220=94.680 -:- -1.720=95.180
Опалубка**



Щебнева і бетонна підготовка
(див. Деталь влаштування
фундаментних опорних плит, арк.2)
товщ. 300 мм



- Виконати відбір бетонних кубиків із кожної партії бетону.
- Будівельно-монтажні, опалубні, арматурні та бетонні роботи вести з суворим дотриманням правил техніки безпеки згідно ДБН А.3.2-2-2009 "Охорона праці і промислова безпека в будівництві".



- Даний аркуш читати разом з арк. 2, 3, 10-:-12.
- За умовну позначку 0,000 прийнята відмітка чистої підлоги 1го поверху житлового будинку, що відповідає абсолютній відмітці 96.900

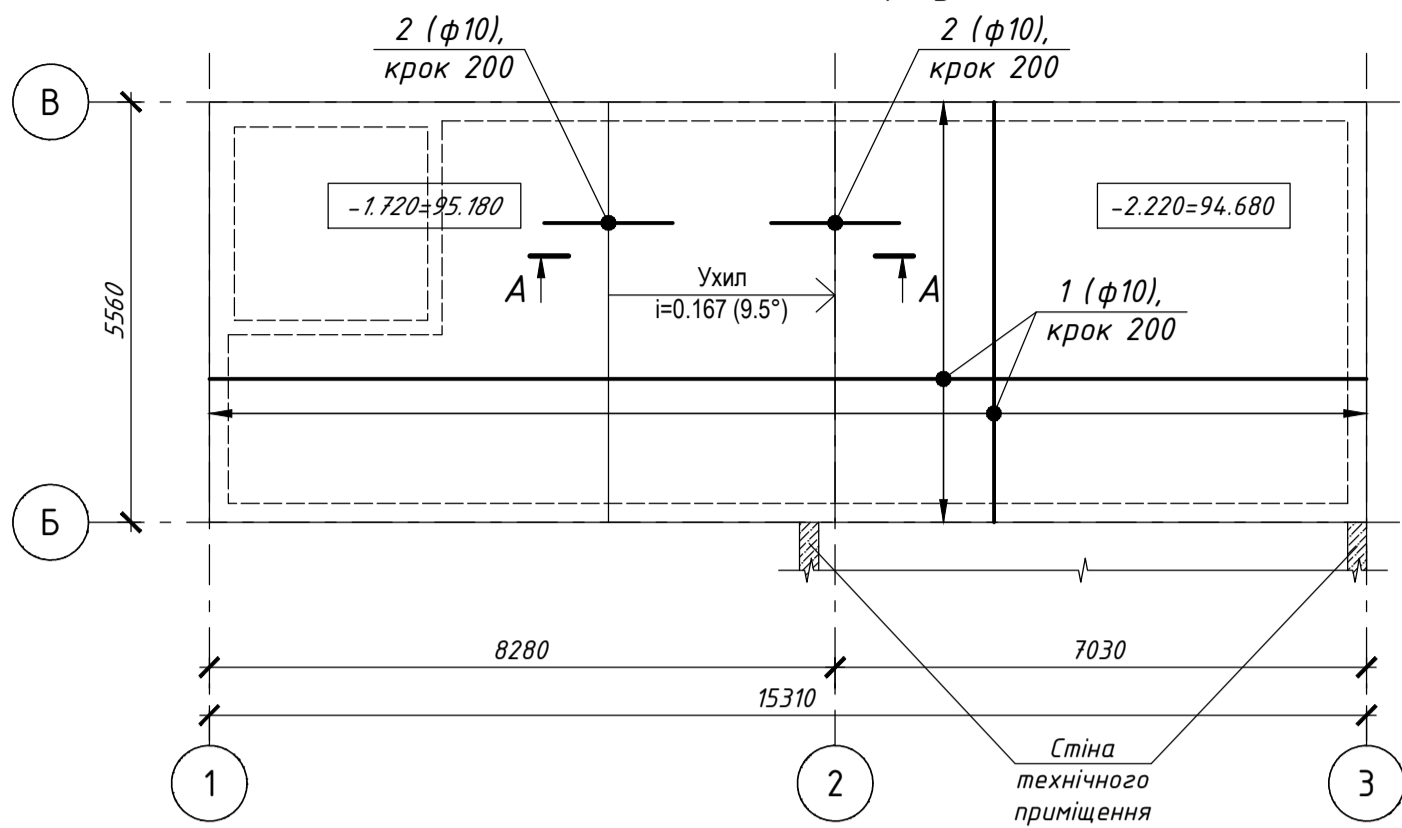
вертикального планування ділянки.
За відмітку -0.470=96.430 прийнята відмітка рівня води басейна.

- Опалубні, арматурні та бетонні роботи виконувати згідно СНиП 3.03.01-87 Зміна №1.
- Розопалубку конструкції вести при досягненні бетоном міцності не менше 70% від проектної.
- Опорну плиту виконати з бетону класу С20/25 (що відповідає класу бетону В25).

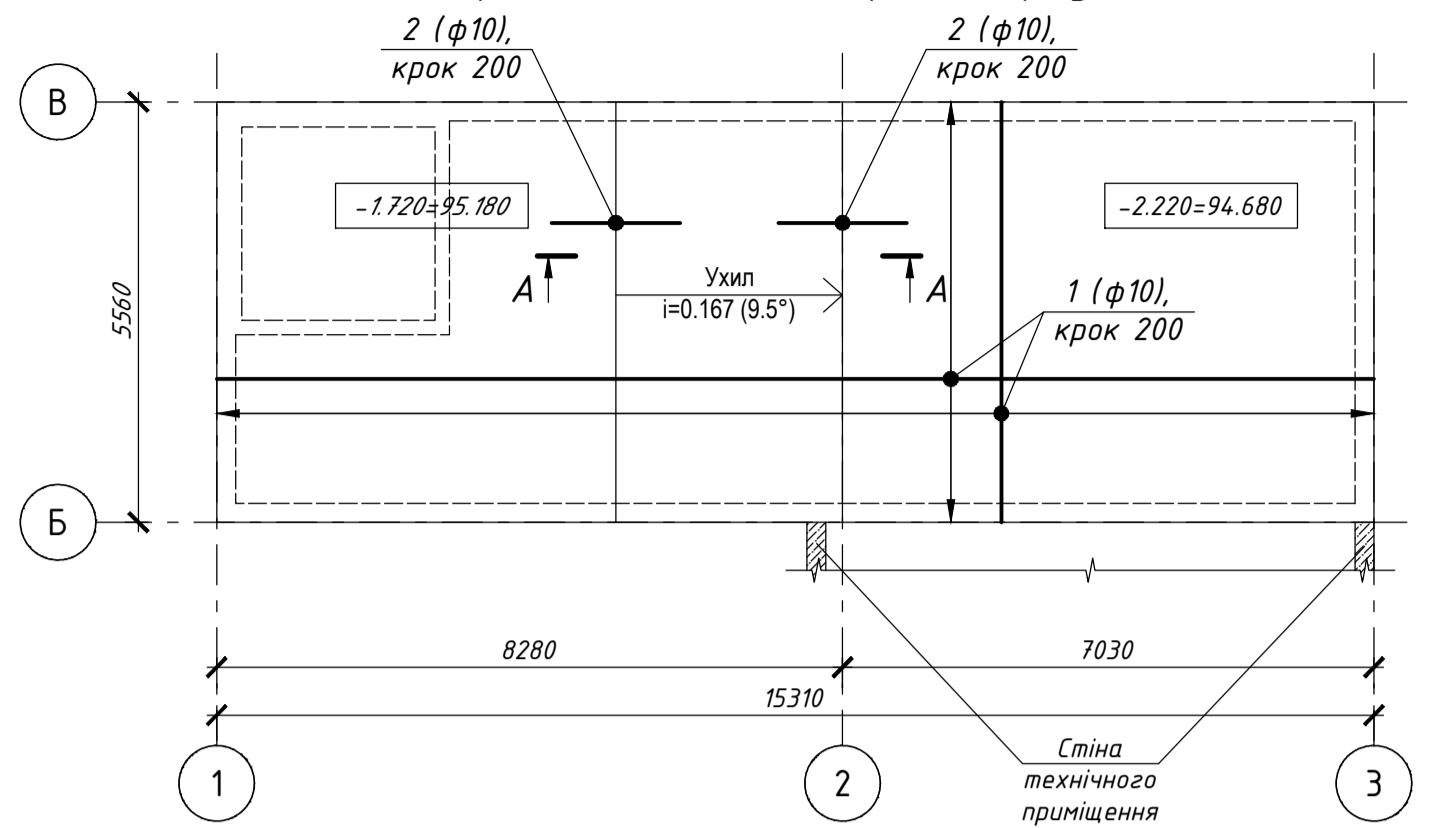
СПЕЦИФІКАЦІЯ ЕЛЕМЕНТІВ даного аркуша

Марка, поз.	Позначення	Найменування	Кіл.	Маса од.кз.	Приміт.
<i>Фундаментна опорна плита басейна на відм. -2.220=94.680 -:- -1.720=95.180</i>					
<i>Матеріали:</i>					
	Опорна плита	Бетон С20/25 (В25) Р4 F200 W6, м3	1	21.30	
	Підготовка	Бетон кл.В7.5, м3	1	8.90	
	Підготовка	Щебінь фр.20-40, м3	1	4.60	
	Підготовка	Щебінь фр.40-70, м3	1	13.80	
01/11/2024-КБ					
«Нове будівництво індивідуального житлового будинку за адресою: с. Ходосівка Обухівського р-ну, Київської обл., вул. Старокиївська, 23/23А»					
Зм.	Кільк.	Арк.	Недок.	Підпис	Дата
ГАП					11.24.
ГІП		Безпалько			11.24.
Розроб.		Баяр			11.24.
			Басейн з технічним приміщенням. Конструкції будівельні.	Стадія	Аркуш
				Р	19
				Фундаментна опорна плита басейна на відм. -2.220=94.680 -:- -1.720=95.180. Опалубка.	«В&В project»

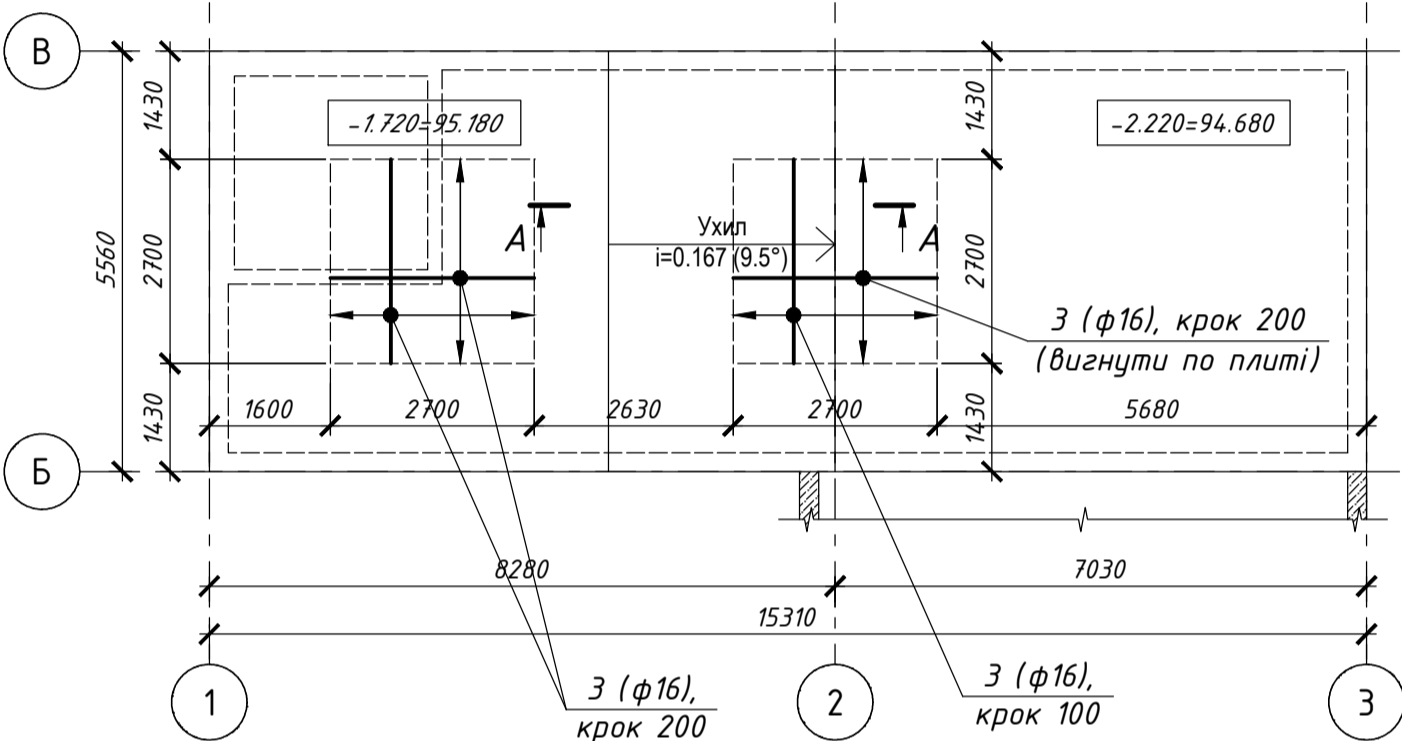
Фундаментна опорна плита
басейна на відм. -2.220=94.680 :-: -1.720=95.180
Нижнє основне армування



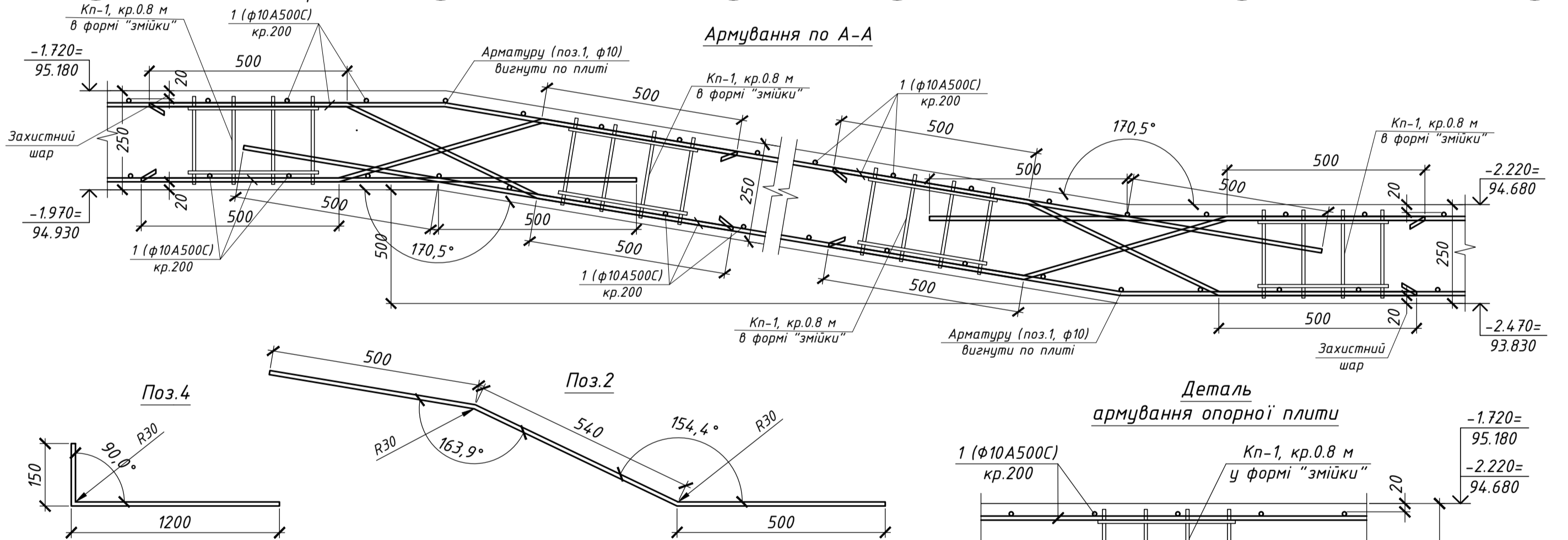
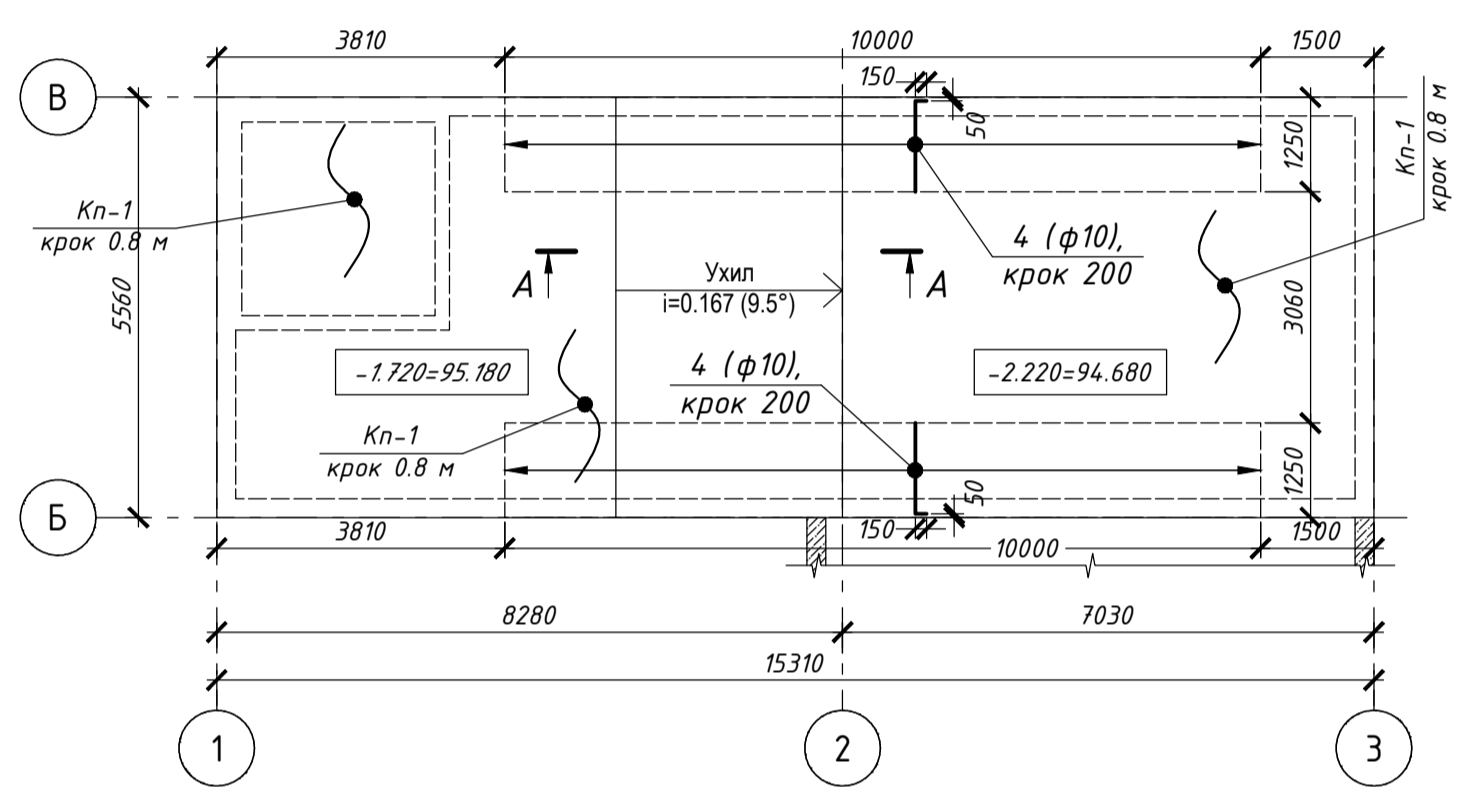
Фундаментна опорна плита
басейна на відм. -2.220=94.680 :-: -1.720=95.180
Верхнє основне і поперечне армування



Фундаментна опорна плита
басейна на відм. -2.220=94.680 :-: -1.720=95.180
Нижнє додаткове армування



Фундаментна опорна плита
басейна на відм. -2.220=94.680 :-: -1.720=95.180
Верхнє додаткове армування



СПЕЦИФІКАЦІЯ ЕЛЕМЕНТІВ даного аркуша

Марка, поз.	Позначення	Найменування	Кіл.	Маса од.к.	Приміт.
Фундаментна опорна плита басейна на відм. -2.220=94.680 :-: -1.720=95.180. Нижнє армування.					
1	ДСТУ 3760:2019	φ10A500C Lз.=925 м.п.	-	0.62	573.50
2	ДСТУ 3760:2019	φ10A500C L=1540	120	0.96	115.20
3	ДСТУ 3760:2019	φ16A500C L=2700	70	4.27	298.90
Фундаментна опорна плита басейна на відм. -2.220=94.680 :-: -1.720=95.180. Верхнє армування.					
1	ДСТУ 3760:2019	φ10A500C Lз.=925 м.п.	-	0.62	573.50
4	ДСТУ 3760:2019	φ10A500C L=1350	100	0.84	84.0
Фундаментна опорна плита басейна на відм. -2.220=94.680 :-: -1.720=95.180. Поперечне армування.					
Кп-1	аркуш 15	Каркас підтримуючий Кп-1	36	2.12	76.32

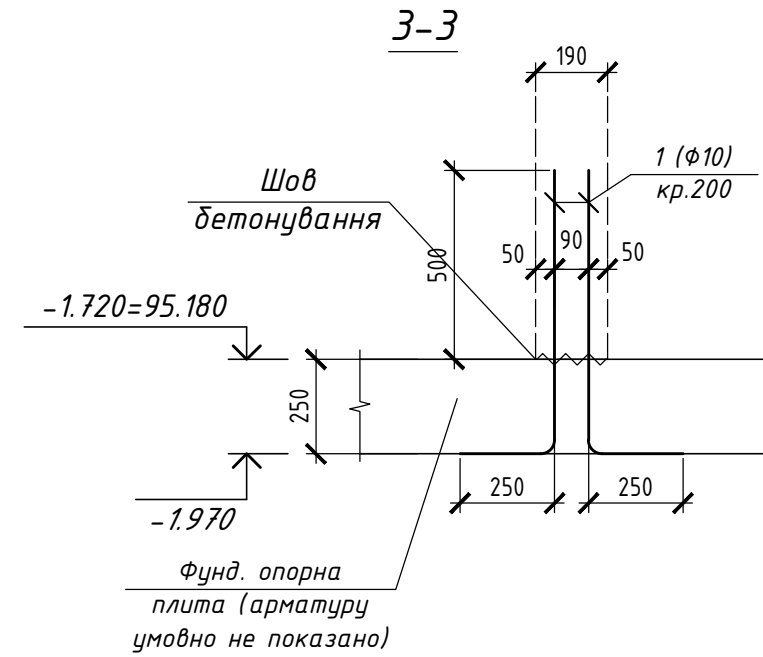
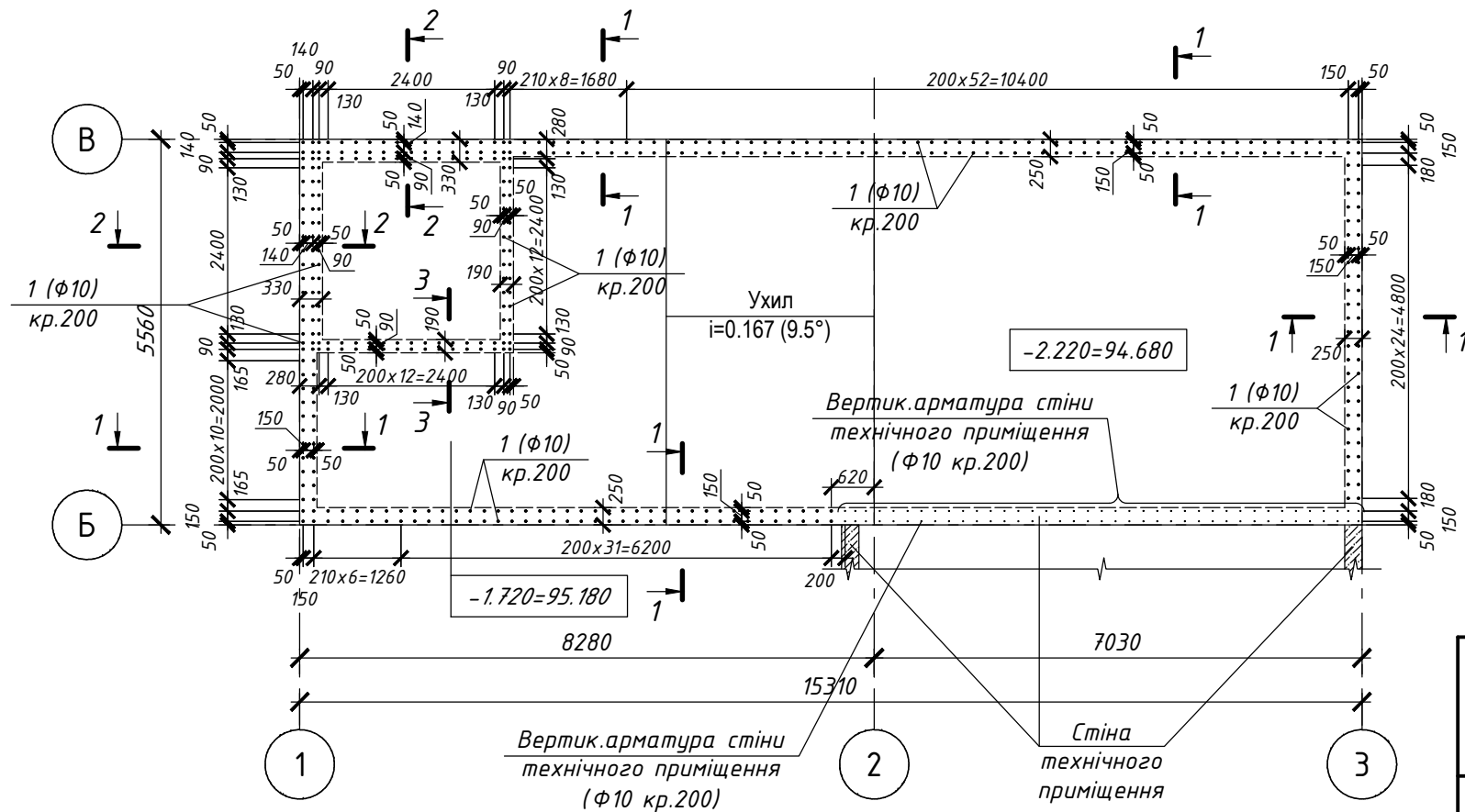
- Опалубку фундаментної опорної плити басейна див. арк.19.
- Стержні робочої нижньої і верхньої (φ10A500C) арматури розкласти по всій площині плити з кроком 200 мм в напрямках відповідно згідно креслень армування.
- Стики стержнів (φ10) арматури виконуються внакладку без зварювання та повинні мати перепуск не менше 50d (500 мм - для стержнів φ10A500C). Стикування арматури виконувати в розбіжку, відстань між двома суміжними стиками повинна складати не менше 250 мм для стержнів φ10. В одному перетині плити виконувати не більше 25% кількості стиків. Стики стержнів арматури рекомендується розташовувати в крайній третій прогону між опорами.
- З'єднання стержнів у місцях перетину виконувати в'язальним дротом φ0.8 мм в кожній точці перетину. Витрати в'язальної арматури прийняти по факту.
- Перед заливкою бетону необхідно перевірити всі трубопроводи інженерних комунікацій на цілісність. Дані випробувань фіксуються Актом.
- В межах отворів арматурні стержні розрізувати по місцю та загинати в тіло плити.

01/11/2024-КБ					
«Нове будівництво індивідуального житлового будинку за адресою: с. Ходосівка Обухівського р-ну, Київської обл., вул. Старокиївська, 23/23А»					
Зм.	Кільк.	Арк.	Недок.	Підпис	Дата
ГАП					11.24.
ГІП	Безпалько				11.24.
Розроб.	Баяр				11.24.
Басейн з технічним приміщенням. Конструкції будівельні.					Стадія
Фундаментна опорна плита басейна на відм. -2.220=94.680 :-: -1.720=95.180. Армування.					Аркуш
					Аркушів
					Р 20
					«B&B project»

Зам. № ор. Підпис і дата Ім'я № ор.

7. Схему обрамування отворів фундаментної опорної плити (загальний випадок) див. арк. 15.
8. Рівень укладання верхньої арматури рекомендується фіксувати за допомогою підтримуючих каркасів Кп-1, що встановлюються в плані у формі "змійки" з кроком 800 мм.

**Фундаментна опорна плита
басейна на відм. -2.220=94.680 :-: -1.720=95.180
Влаштування випусків арматури**



ВІДОМІСТЬ ДЕТАЛЕЙ

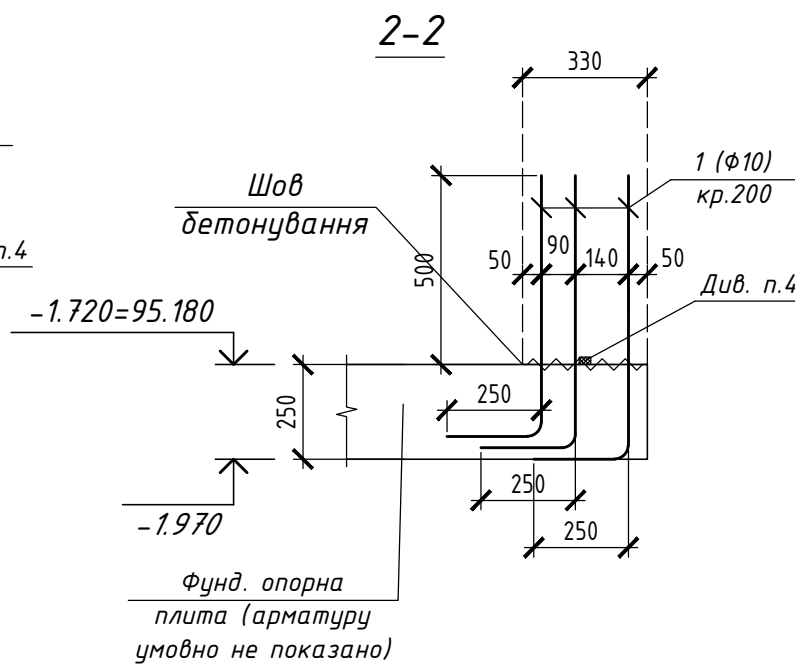
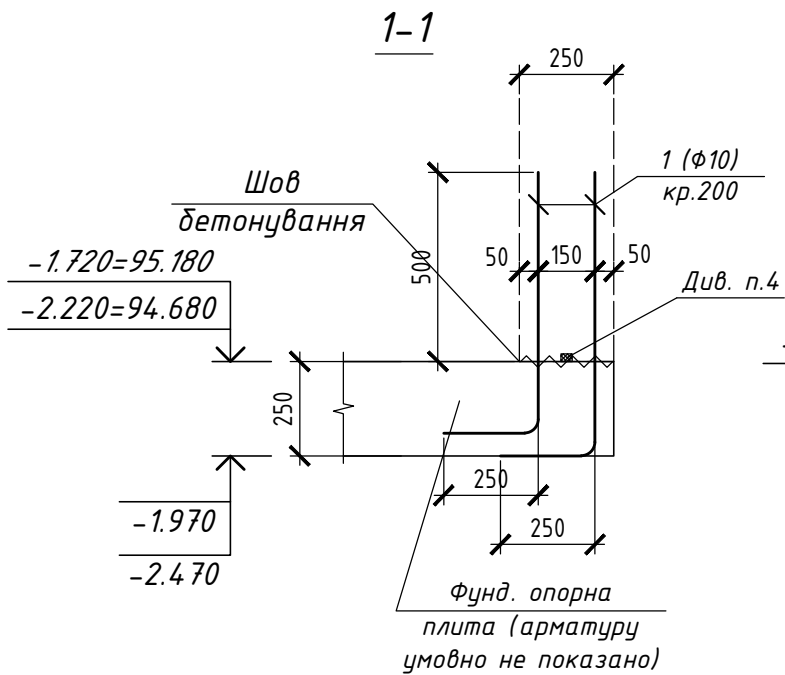
Поз.	Ескіз
1	
розміри надані по зовнішнім граням	

СПЕЦИФІКАЦІЯ ЕЛЕМЕНТІВ даного аркуша

Марка, поз.	Позначення	Найменування	Кіл.	Маса од.кз.	Приміт.
		Фундаментна опорна плита басейна на відм. -2.220=94.680 :-: -1.720=95.180. Випуски арматури.	1	264.74	
1*	ДСТУ 3760:2019	Ф10 А500С L=1000	427	0.62	264.74

Позиції з позначкою * див.відомість деталей

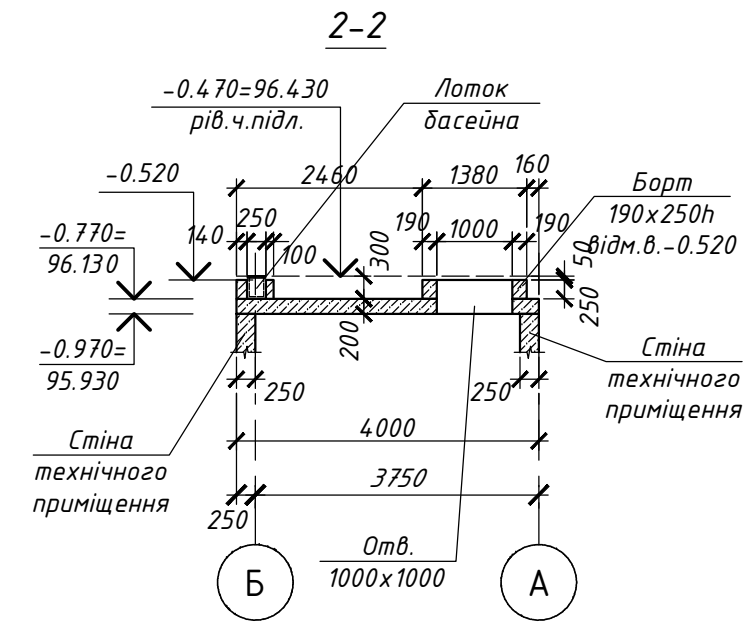
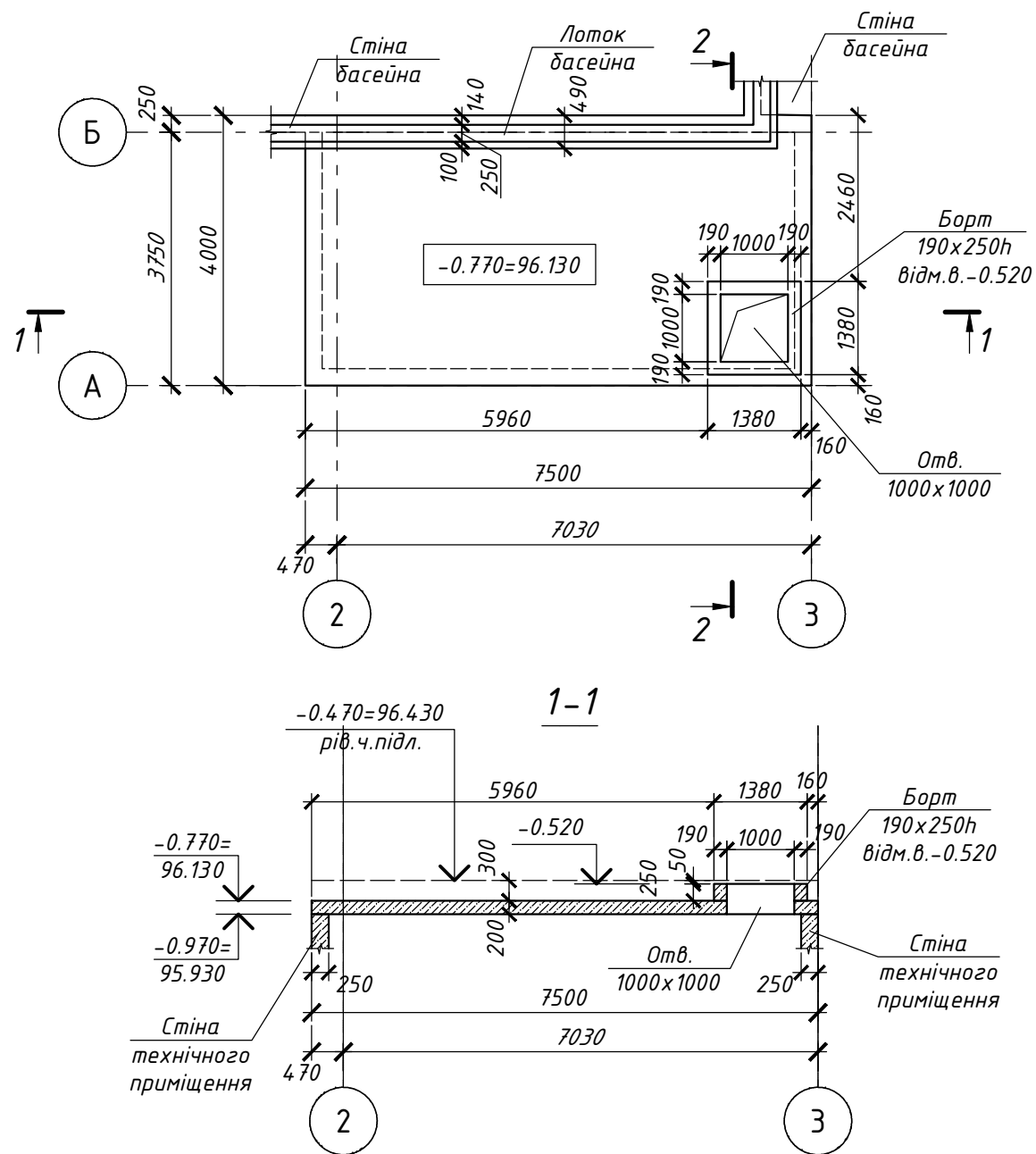
- Опалубку фундаментної опорної плити басейна див. арк.19.
- Стикування вертикальної арматури виконувати внакладку без зварювання.
- З'єднання стержнів у місцях перетину виконувати в'язальним дротом ф0.8мм в кожній точці перетину.
- В місцях стику фундаментних опорних плити і стін закласти бентонітовий шнур (див.арк.2а).



						01/11/2024-КБ			
						«Нове будівництво індивідуального житлового будинку за адресою: с. Ходосівка Обухівського р-ну, Київської обл., вул. Старокиївська, 23/23А»			
Зм.	Кільк.	Арк.	Недок.	Підпис	Дата	Басейн з технічним приміщенням. Конструкції будівельні.	Стадія	Аркуш	Аркушів
ГАП					11.24.		Р	21	
ГІП	Безпалько				11.24.	Фундаментна опорна плита басейна на відм.-2.220=94.680 :-: -1.720=95.180. Влаштування випусків.	«B&B project»		
Розроб.	Баяр				11.24.				

Зам. інв. №	
Підпис і дата	
Інв. № ор.	

**Плита перекриття над
технічним приміщенням
на відм. -0.770=96.130
Опалубка**



- Дані креслення були розроблені згідно архітектурно-технологічного завдання.
- Даний аркуш читати разом з арк. 2, 3, 10-:-12.
- За умовну позначку 0,000 прийнята відмітка чистої підлоги 1го поверху житлового будинку, що відповідає абсолютній відмітці 96.900 вертикального планування ділянки.
За відмітку -0.470=96.430 прийнята відмітка рівня води басейна.
- Опалубні, арматурні та бетонні роботи виконувати згідно СНиП 3.03.01-87 Зміна №1.
- Розпалубку конструкцій вести при досягненні бетоном міцності не менше 70% від проектної.
- Плиту перекриття виконати з бетону класу С20/25 (що відповідає класу бетону В25).
- Виконати відбір бетонних кубиків із кожної партії бетону.
- Будівельно-монтажні, опалубні, арматурні та бетонні роботи вести з суворим дотриманням правил техніки безпеки згідно ДБН А.3.2-2-2009 "Охорона праці і промислова безпека в будівництві".

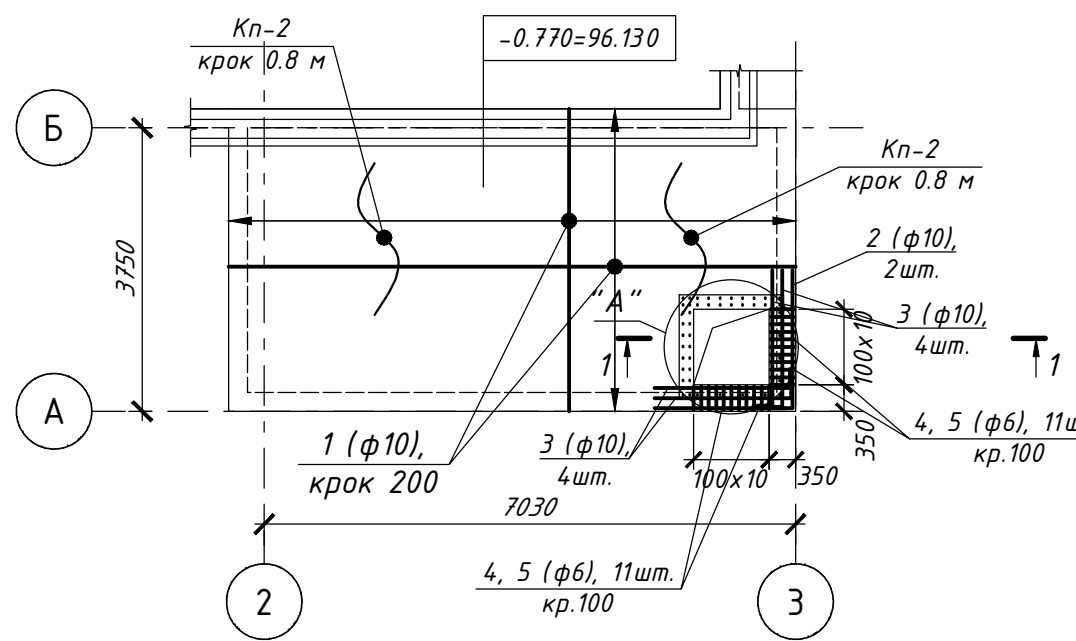
СПЕЦИФІКАЦІЯ ЕЛЕМЕНТІВ даного аркуша

Марка, поз.	Позначення	Найменування	Кіл.	Маса од.кг.	Приміт.
	<i>Плита перекриття над технічним приміщенням на відм. -0.770=96.130</i>				
	<i>Матеріали:</i>				
	<i>Плита перекриття</i>	<i>Бетон С20/25 (В25) Р4 F200 W6, м3</i>	<i>1</i>	<i>5.80</i>	
	<i>Борт 190x250h</i>	<i>Бетон С20/25 (В25) Р4 F200 W6, м3</i>	<i>1</i>	<i>0.25</i>	

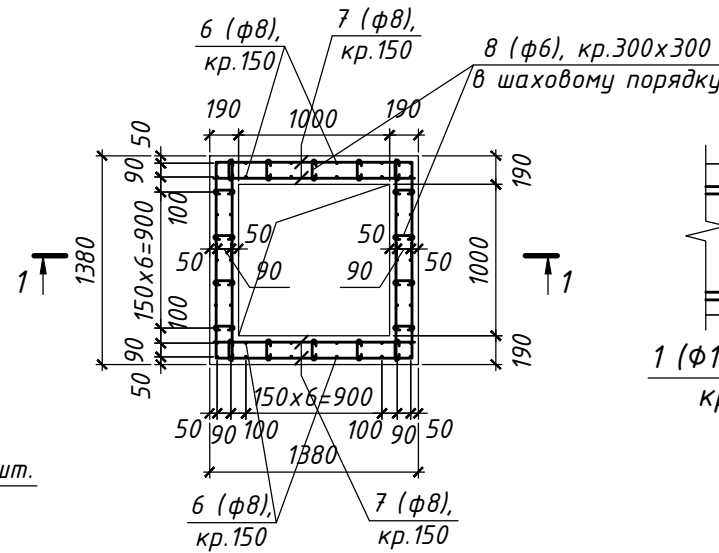
						01/11/2024-КБ			
						«Нове будівництво індивідуального житлового будинку за адресою: с. Ходосівка Обухівського р-ну, Київської обл., вул. Старокиївська, 23/23А»			
Зм.	Кільк.	Арк.	Недок.	Підпис	Дата				
ГАП					11.24.	Басейн з технічним приміщенням. Конструкції будівельні.	Стадія	Аркуш	Аркушів
ГІП	Безпалько				11.24.		Р	22	
Розроб.	Баяр				11.24.	Плита перекриття над технічним приміщенням на відм. -0.770=96.130. Опалубка.	«V&V project»		

Зам. інв. №
Підпис і дата
Інв. № ор.

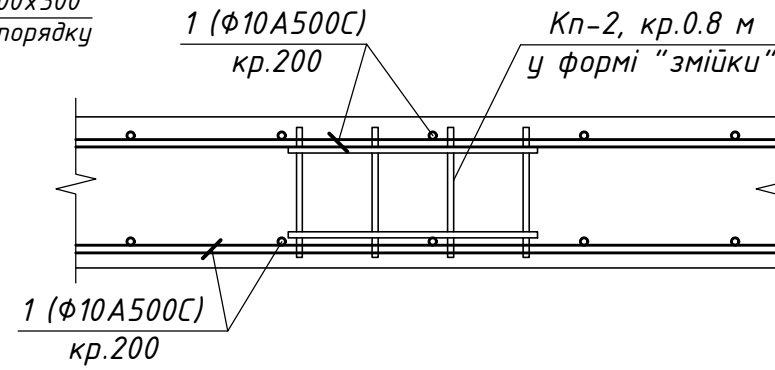
Плита перекриття над технічним приміщенням на відм.-0.770=96.130
Нижнє, верхнє і поперечне армування



Армування по вузлу "А" (армування борта)



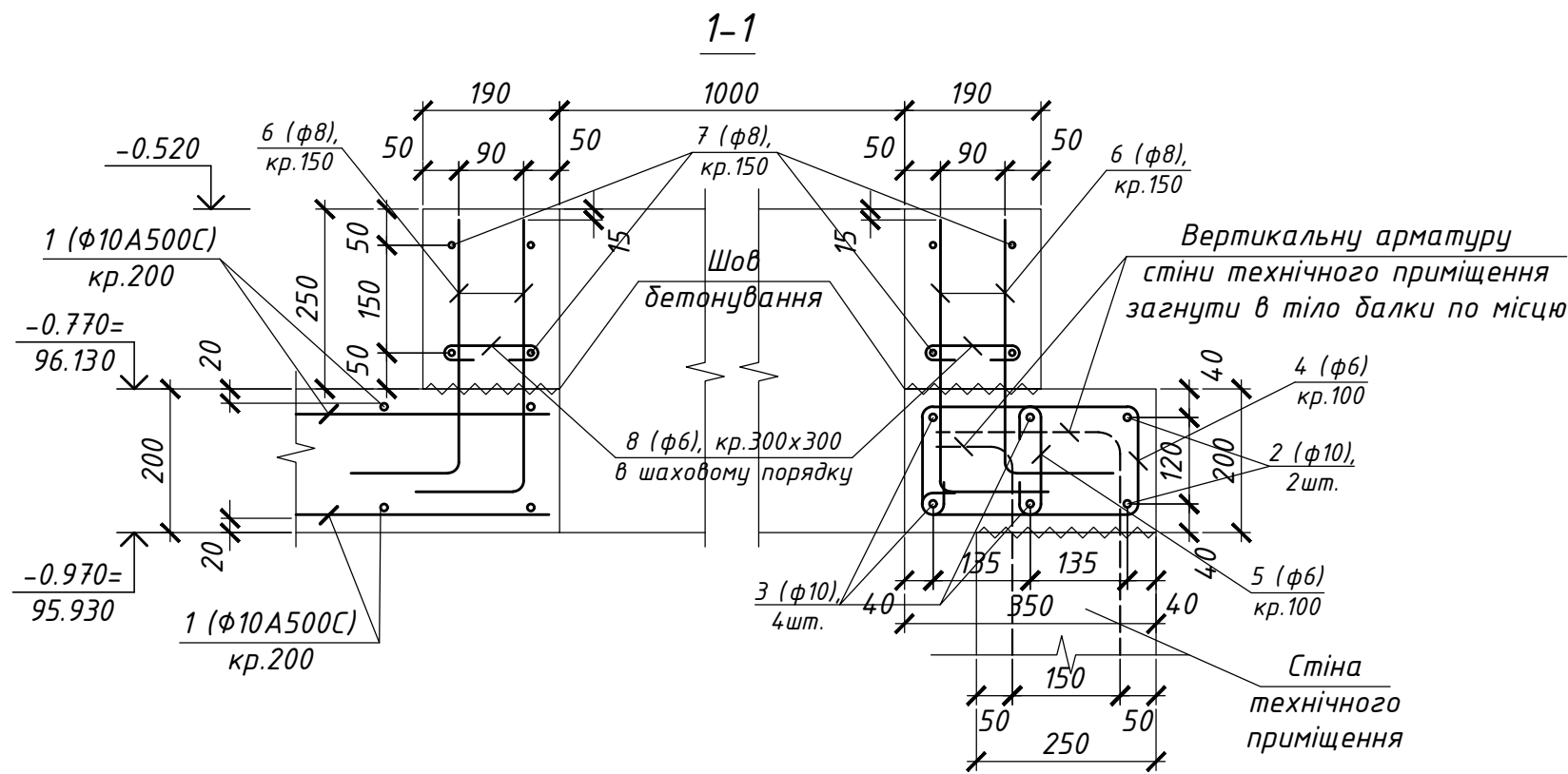
Деталь армування плити перекриття



ВІДОМІСТЬ ДЕТАЛЕЙ

Поз.	Ескіз
2	
3	
4	
5	
6	
8	

розміри надані по зовнішнім граням



- В межах отворів арматурні стержні розрізувати по місцю та загинати в тіло плити.
- Рівень укладання верхньої арматури рекомендується фіксувати за допомогою підтримуючих каркасів Кп-2, що встановлюються в плані у формі "зміїки" з кроком 800 мм.
- Схему обрамування отворів плити перекриття (загальний випадок) див. по типу як на арк. 15.

СПЕЦИФІКАЦІЯ ЕЛЕМЕНТІВ даного аркуша

Марка, поз.	Позначення	Найменування	Кіл.	Маса од.кз.	Приміт.
		Фундаментна опорна плита технічного приміщення на відм.-2.820=94.080. Армування.	1	464.54	
1	ДСТУ 3760:2019	Ф10А500С Lз.=630 м.п.	-	0.62	390.60
2*	ДСТУ 3760:2019	Ф10А500С L=3700	2	2.29	4.58
3*	ДСТУ 3760:2019	Ф10А500С L=2100	8	1.30	10.40
4*	ДСТУ 3760:2019	Ф6А240С L=1050	22	0.24	5.28
5*	ДСТУ 3760:2019	Ф6А240С L=270	22	0.06	1.32
6*	ДСТУ 3760:2019	Ф8А500С L=590	72	0.24	17.28
7	ДСТУ 3760:2019	Ф8А500С Lз.=15 м.п.	-	0.40	6.0
5*	ДСТУ 3760:2019	Ф6А240С L=260	18	0.06	1.08
Кп-2	аркуш 24	Каркас підтримуючий Кп-2	14	2.0	28.0

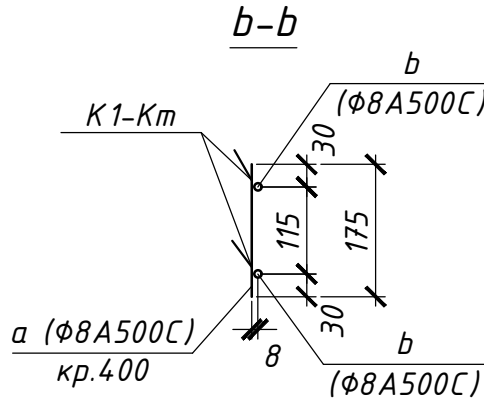
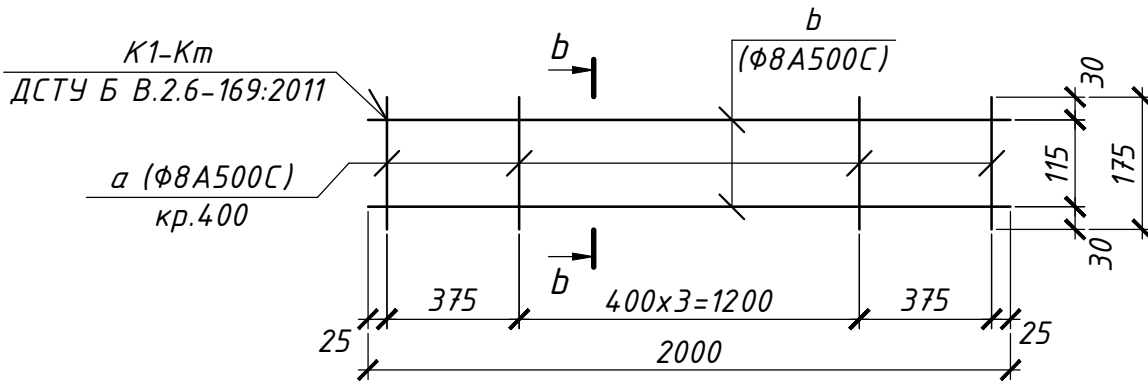
Позиції з позначкою * див.відомість деталей

- Опалубку плити перекриття над технічним приміщенням див. арк.22.
- Стержні робочої нижньої і верхньої (Ф10А500С) арматури розкласти по всій площині плити з кроком 200 мм в напрямках відповідно згідно креслень армування.
- Стики стержнів (Ф10) арматури виконуються внакладку без зварювання та повинні мати перепуск не менше 50d (500 мм - для стержнів Ф10А500С).
Стикування арматури виконувати в розбіжку, відстань між двома суміжними стиками повинна складати не менше 250 мм для стержнів Ф10. В одному перетині плити виконувати не більше 25% кількості стиків.
Стики стержнів арматури рекомендується розташовувати в крайній треті прогону між опорами.
- З'єднання стержнів у місцях перетину виконувати в'язальним дротом Ф0.8 мм в кожній точці перетину. Витрати в'язальної арматури прийняти по факту.
- Перед заливкою бетону необхідно перевірити всі трубопроводи інженерних комунікацій на цілісність. Дані випробувань фіксуються Актом.

					01/11/2024-КБ				
					«Нове будівництво індивідуального житлового будинку за адресою: с. Ходосівка Обухівського р-ну, Київської обл., вул. Старокиївська, 23/23А»				
Зм.	Кільк.	Арк.	Недок.	Підпис	Дата				
ГАП					11.24.	Басейн з технічним приміщенням. Конструкції будівельні.	Стадія	Аркуш	Аркушів
ГПП	Безпалько				11.24.		P	23	
Розроб.	Баяр				11.24.	Плита перекриття над технічним приміщенням на відм.-0.770=96.130. Армування.	«B&B project»		

Зам. інв. №	
Підпис і дата	
Інв. № ор.	

Каркас підтримуючий Кп-2



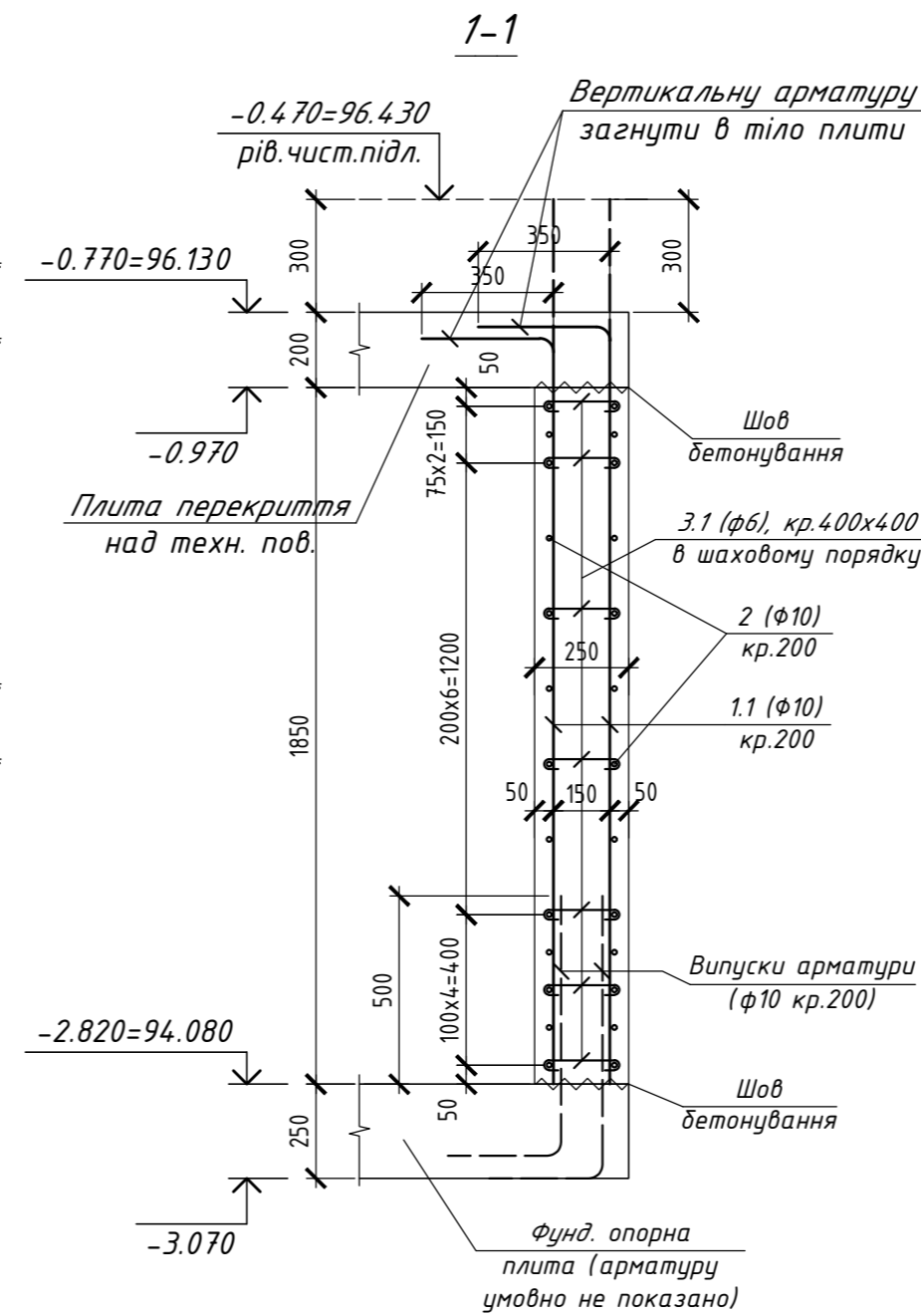
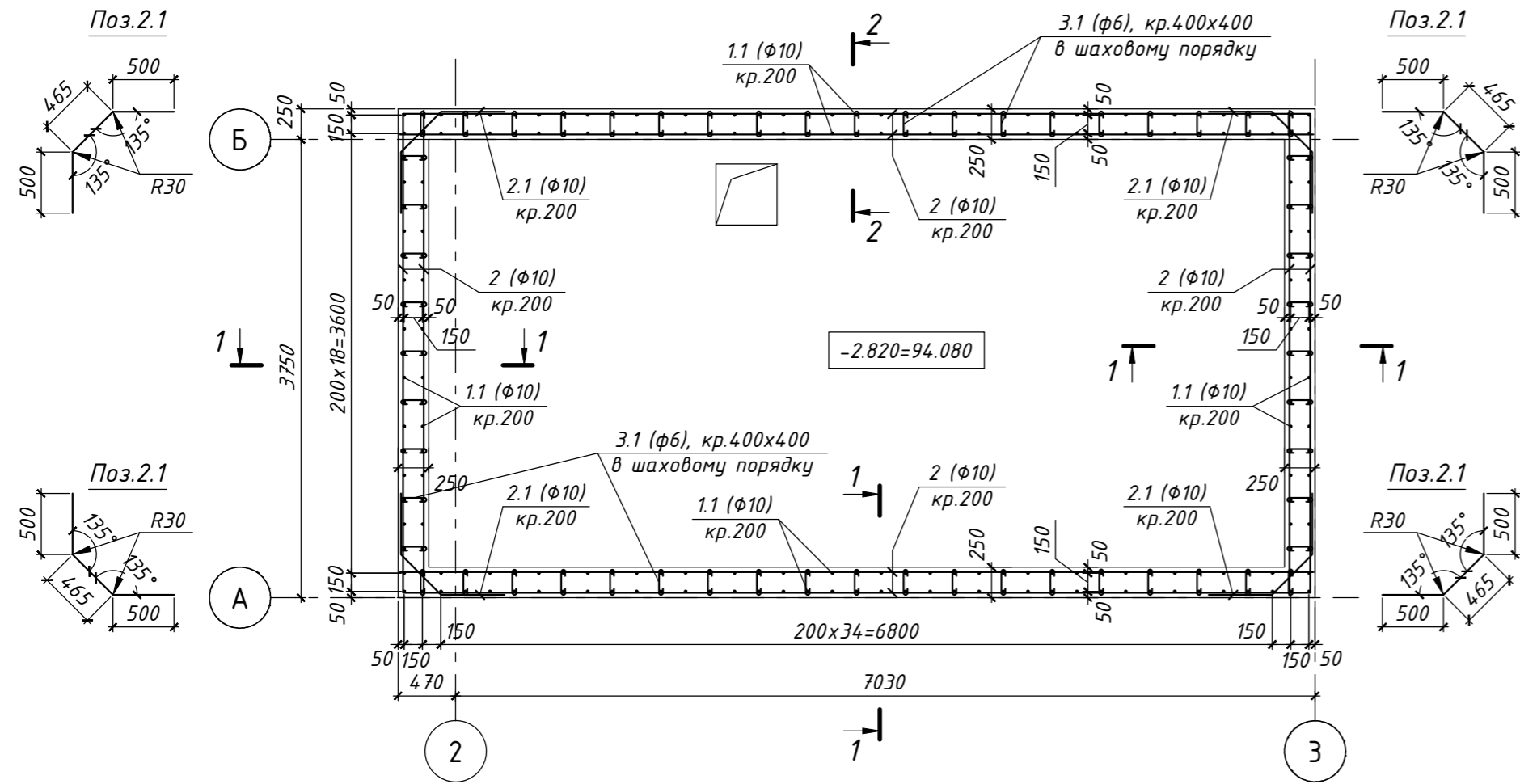
СПЕЦИФІКАЦІЯ ЕЛЕМЕНТІВ даного аркуша

Марка, поз.	Позначення	Найменування	Кіл.	Маса од.кз.	Приміт.
		<i>Каркас підтримуючий Кп-2</i>	1	2.0	
<i>a</i>	<i>ДСТУ 3760:2019</i>	<i>φ8 A500C L=175</i>	6	0.07	0.42
<i>b</i>	<i>ДСТУ 3760:2019</i>	<i>φ8 A500C L=2000</i>	2	0.79	1.58

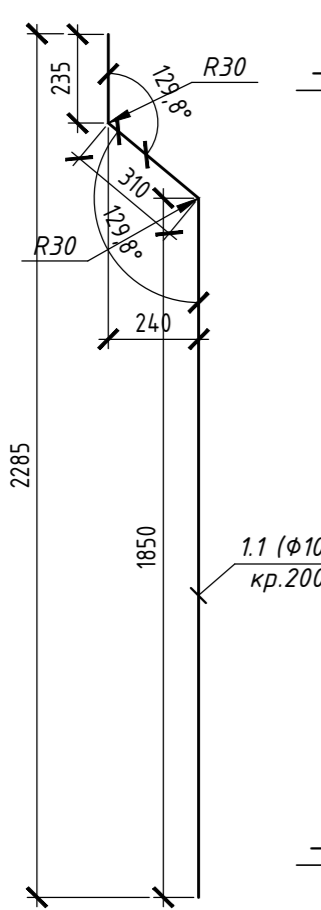
1. Каркаси виконувати з арматури класу А500С (сталь 35ГС або 25Г2С).
2. З'єднання стержнів каркасів виконувати за допомогою електрозварювання.
3. Тип зварного з'єднання К1-Кт згідно ДСТУ Б В.2.6-169:2011.

Зам. інв. №							
Підпис і дата	01/11/2024-КБ						
Інв. № ор.	«Нове будівництво індивідуального житлового будинку за адресою: с. Ходосівка Обухівського р-ну, Київської обл., вул. Старокиївська, 23/23А»						
	Зм.	Кільк.	Арк.	Недок.	Підпис	Дата	
	Басейн з технічним приміщенням. Конструкції будівельні.						
	ГАП				11.24.	Стадія	
	ГІП	Безпалько			11.24.	Аркуш	
	Розроб.	Баяр			11.24.	Аркушів	
	Каркас підтримуючий Кп-2.						P
	«B&B project»						24

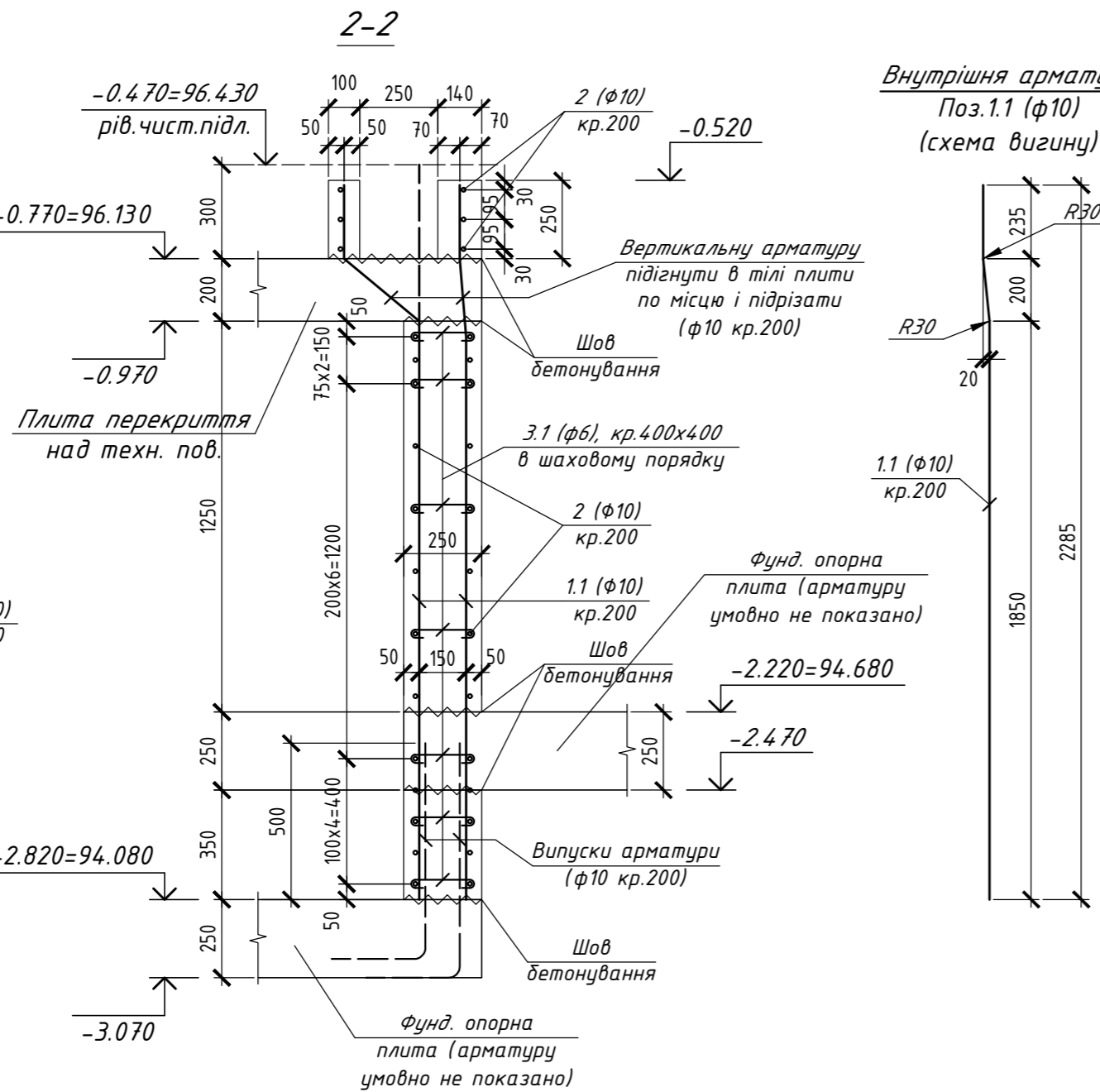
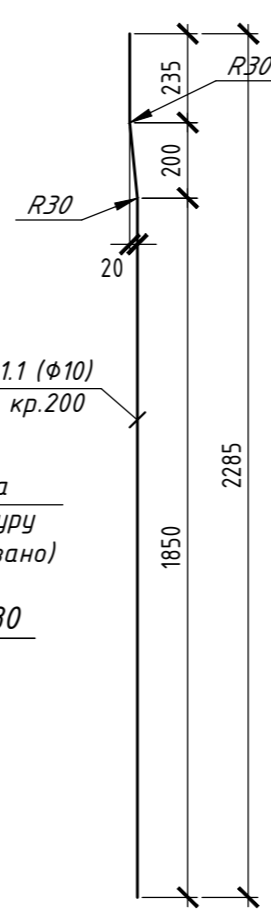
Стіни басейна з технічним приміщенням
Армування з відм.-2.820=94.080
по відм.-0.970=94.680



Зовнішня арматура
Поз.1.1 (φ10)
(схема вигину)



Внутрішня арматура
Поз.1.1 (φ10)
(схема вигину)



8. Захисний шар бетону для робочої арматури стін басейна з технічним приміщенням - 20 мм.
9. З'єднання стержнів у місцях перетину виконувати в'язальним дротом φ0.8 мм в кожній точці перетину. Витрати в'язальної арматури прийняти по факту.
10. В межах отворів арматурні стержні розрізувати по місцю та загинати в тіло стіни.
11. Перед заливкою бетону необхідно перевірити всі трубопроводи на цілісність (у відповідності до розділу ТХ - технологічна частина). Дані випробувань фіксуються Актом.

1. Опалубку басейна з технічним приміщенням див. арк.10-:-12.
 2. Даний аркуш читати разом з арк.2, 3, 13, 19, 22.
 3. Отвори в стінах басейну і технічного приміщення під закладне обладнання умовно не показано.
 4. Стержні робочої вертикальної (φ10) і поздовжньої (φ10) арматури розкласти по всіх площинах плит стін басейна і технічного приміщення з кроком 200 мм в вертикальному та горизонтальному напрямках стін відповідно.
 5. Стики стержнів поздовжньої (φ10) арматури виконуються внакладку без зварювання та повинні мати перепуск не менше 50d (500 мм - для стержнів φ10A500C).
- Стикування арматури виконувати в розбіжку, відстань між двома суміжними стиками повинна складати не менше 250 мм для стержнів φ10A500C. В одному перетині плити стіни виконувати не більше 25% кількості стиків.
- Стики стержнів арматури рекомендується розташовувати в крайній третій прогону між опорами.

СПЕЦИФІКАЦІЯ ЕЛЕМЕНТІВ даного аркуша

Марка, позиція	Позначення	Найменування	Кіл.	Маса од., кг	Примітка
Стіни басейна з технічним приміщенням (з відм.-2.820=94.080 по відм.-0.320=96.580)				2264.91	
Деталі:					
1.1	ДСТУ 3760:2019	φ10 А500С, L=2350	224	1.45	324.80
1.2	ДСТУ 3760:2019	φ10 А500С, L=1800	122	1.12	136.64
1.3	ДСТУ 3760:2019	φ10 А500С, L=1300	131	0.81	106.11
1.4	ДСТУ 3760:2019	φ10 А500С, L=1110	27	0.69	18.63
1.5	ДСТУ 3760:2019	φ10 А500С, L=2010	27	1.25	33.75
1.6	ДСТУ 3760:2019	φ10 А500С, L=1620	27	1.0	27.0
1.7	ДСТУ 3760:2019	φ10 А500С, L=1000	27	0.62	16.74
1.8	ДСТУ 3760:2019	φ10 А500С, L=1390	120	0.86	103.20
2	ДСТУ 3760:2019	φ10 А500С, Lз=1800 м.пог.	-	0.62	1116.0
2.1	ДСТУ 3760:2019	φ10 А500С, L=14.65	112	0.91	101.92
2.2	ДСТУ 3760:2019	φ10 А500С, L=1350	17	0.84	14.28
2.3	ДСТУ 3760:2019	φ10 А500С, L=1000	21	0.62	13.02
3.1*	ДСТУ 3760:2019	φ6 А240С, L=325	1630	0.08	130.40
3.2*	ДСТУ 3760:2019	φ6 А240С, L=405	96	0.09	8.64
3.3*	ДСТУ 3760:2019	φ6 А240С, L=265	154	0.06	9.24
3.4*	ДСТУ 3760:2019	φ6 А240С, L=565	29	0.13	3.77
4.1*	ДСТУ 3760:2019	φ6 А240С, L=1320	271	0.30	81.30
4.2*	ДСТУ 3760:2019	φ6 А240С, L=1480	59	0.33	19.47
Матеріали:					
Стіни басейна з технічним приміщенням		Бетон С20/25 (В25) Р4 F200 W6, м.куб.			25.0

Позиції з позначкою "*" див. відомість деталей.

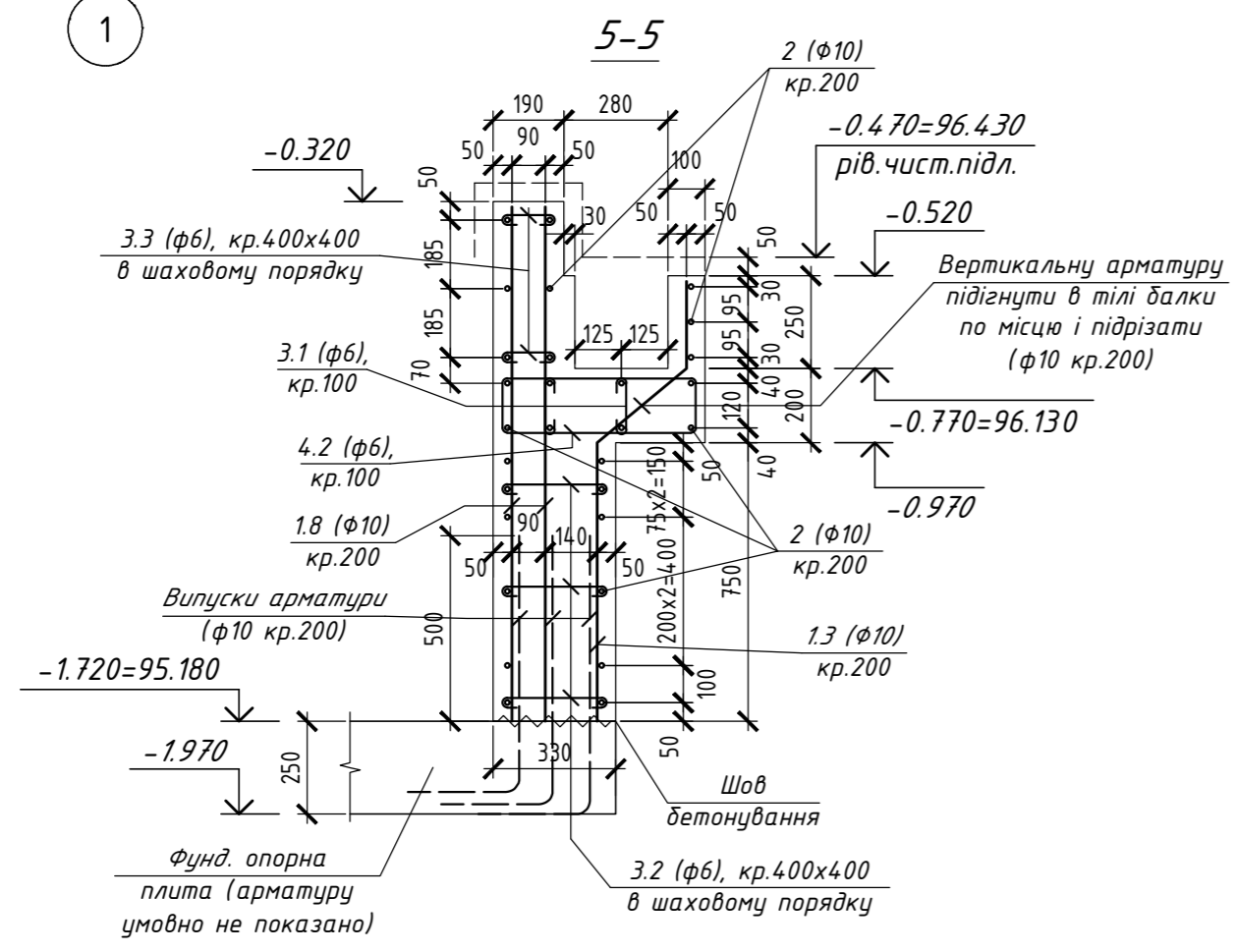
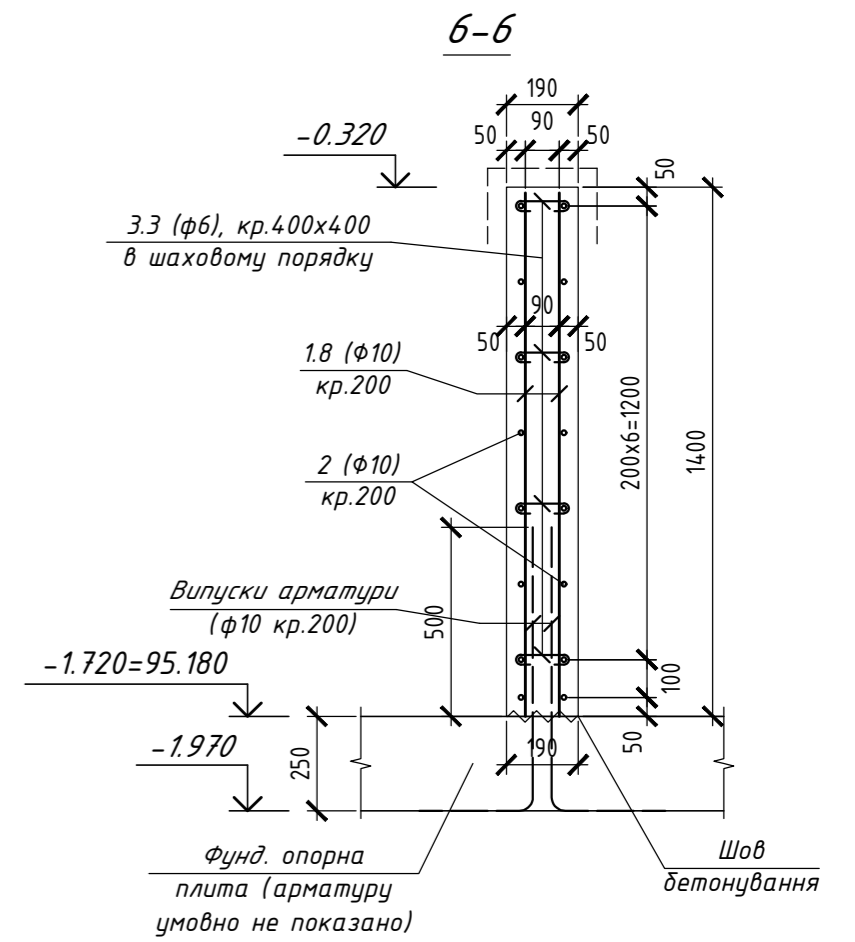
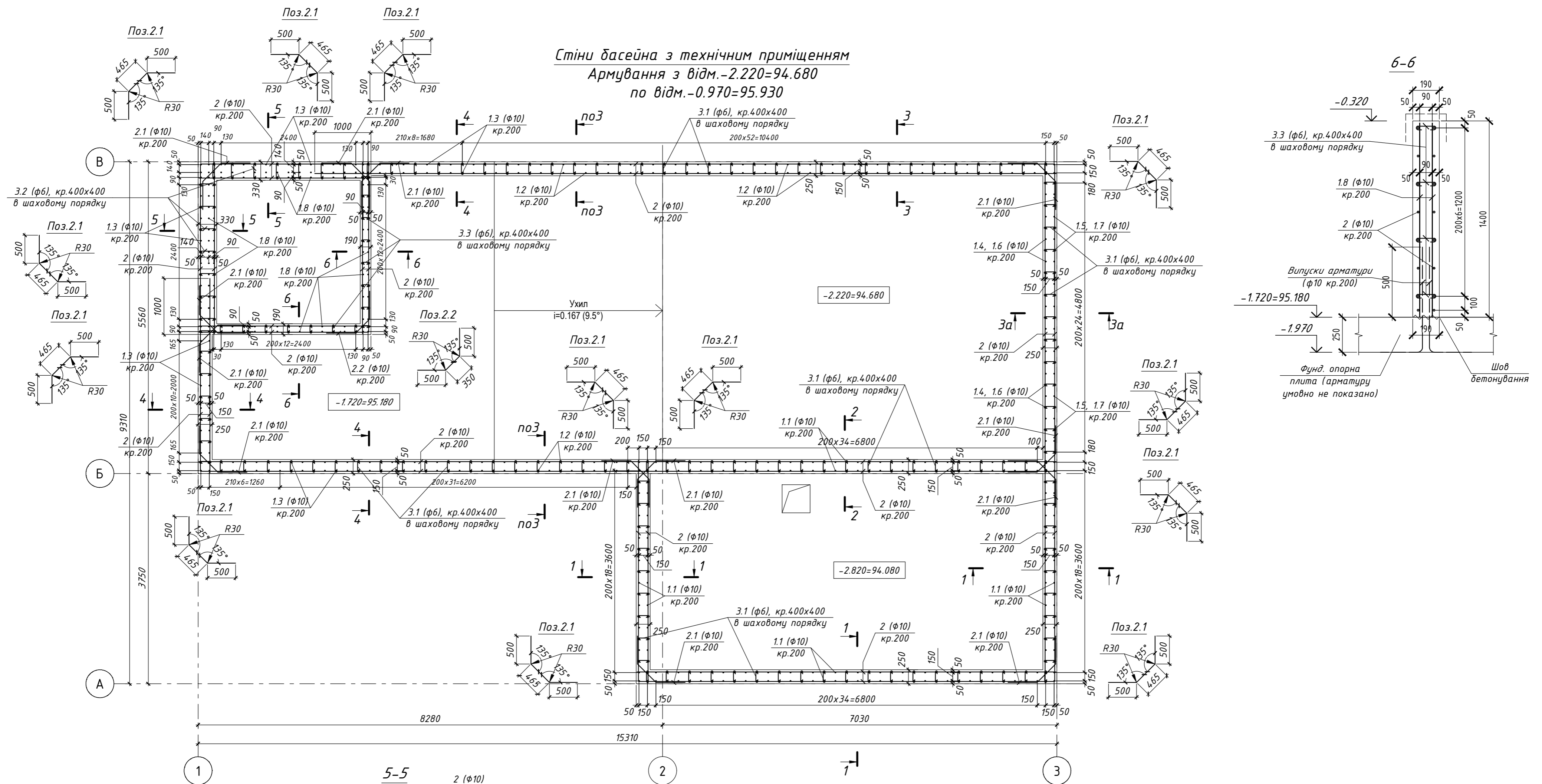
ВІДОМІСТЬ ДЕТАЛЕЙ

Поз.	Ескіз	Поз.	Ескіз	Поз.	Ескіз
2.1		3.1		3.4	
2.2		3.2		4.1	
2.3		3.3		4.2	

розміри надано по зовнішнім граням

01/11/2024-КБ					
«Нове будівництво індивідуального житлового будинку за адресою: с. Ходосівка Обухівського р-ну, Київської обл., вул. Старокиївська, 23/23А»					
Зм.	Кільк.	Арк.	№док.	Підпис	Дата
ГАП					11.24.
ГІП	Безпалько				11.24.
Розроб.	Баяр				11.24.
Басейн з технічним приміщенням. Конструкції будівельні.				Стадія	Аркуш
Стіни басейна з технічним приміщенням Армування з відм.-2.820=94.080 по відм.-0.970=94.680. Розрізи 1-1, 2-2.				Р	25
				«B&B project»	

Стіни басейна з технічним приміщенням
Армування з відм.-2.220=94.680
по відм.-0.970=95.930

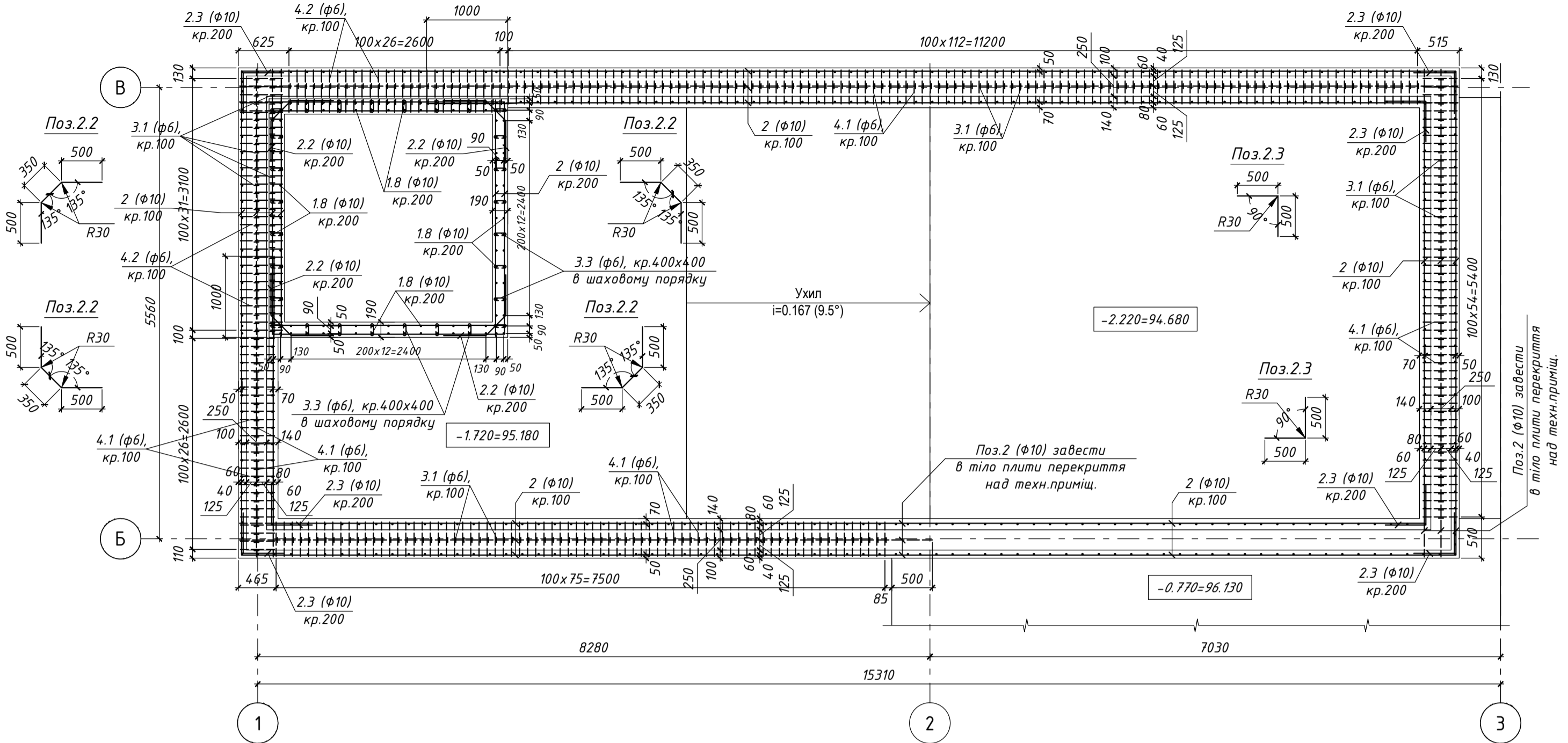


1. Даний аркуш читати разом з арк.25, 27.
2. Примітки щодо армування див. на арк.25.
3. Захисний шар бетону для робочої арматури стін басейна з технічним приміщенням - 20 мм.

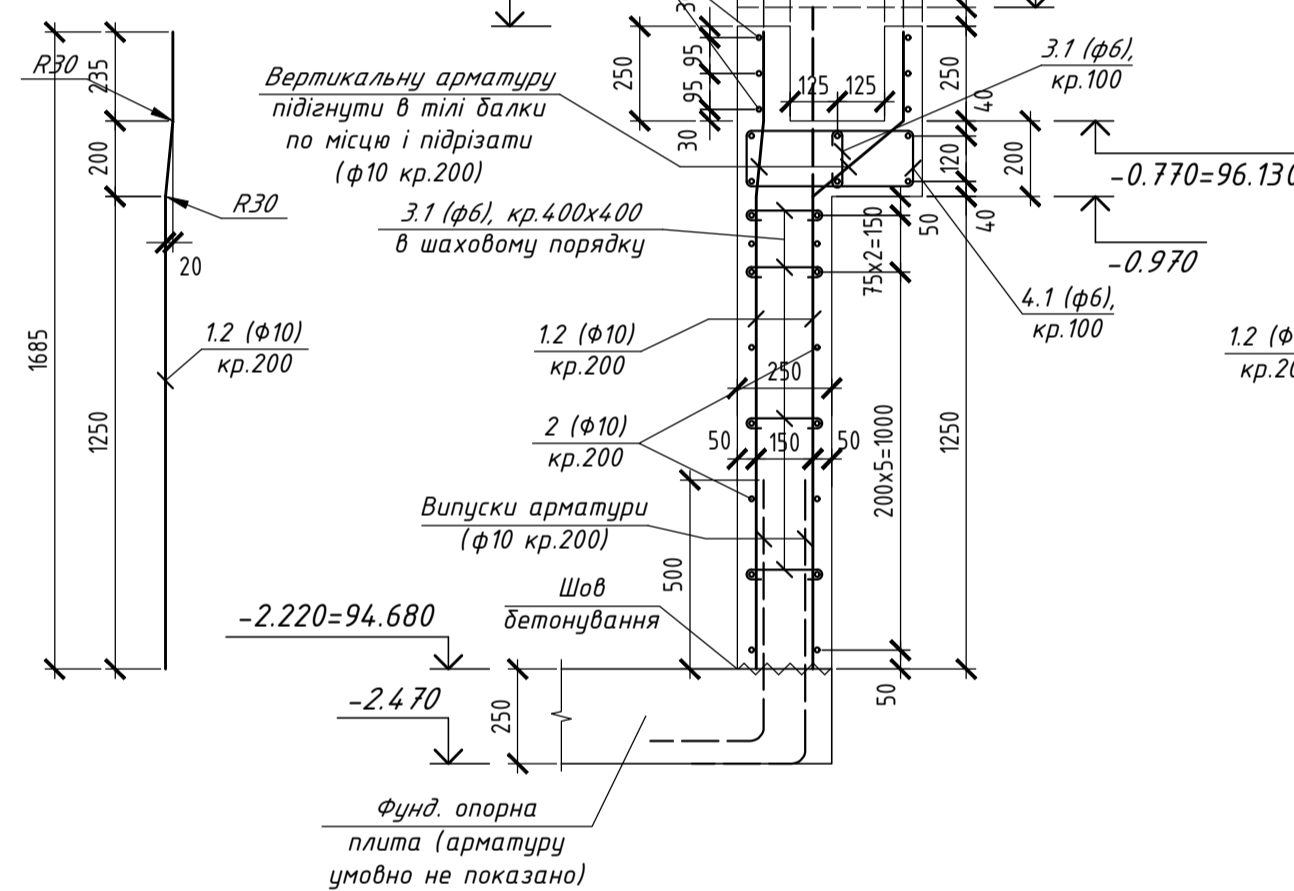
Інв.№ ор.	Підпис і дата	Зам. інв. №
-----------	---------------	-------------

						01/11/2024-КБ			
						«Нове будівництво індивідуального житлового будинку за адресою: с. Ходосівка Обухівського р-ну, Київської обл., вул. Старокиївська, 23/23А»			
Зм.	Кільк.	Арк.	Недод.	Підпис	Дата	Басейн з технічним приміщенням. Конструкції будівельні.	Стадія	Аркуш	Аркушів
ГАП					11.24.		Р	26	
ГІП				Безпалько	11.24.				
Розроб.				Баяр	11.24.	Стіни басейна з технічним приміщенням Армування з відм.-2.220=94.680 по відм.-0.970=95.930. Розрізи 5-5, 6-6.			«B&B project»

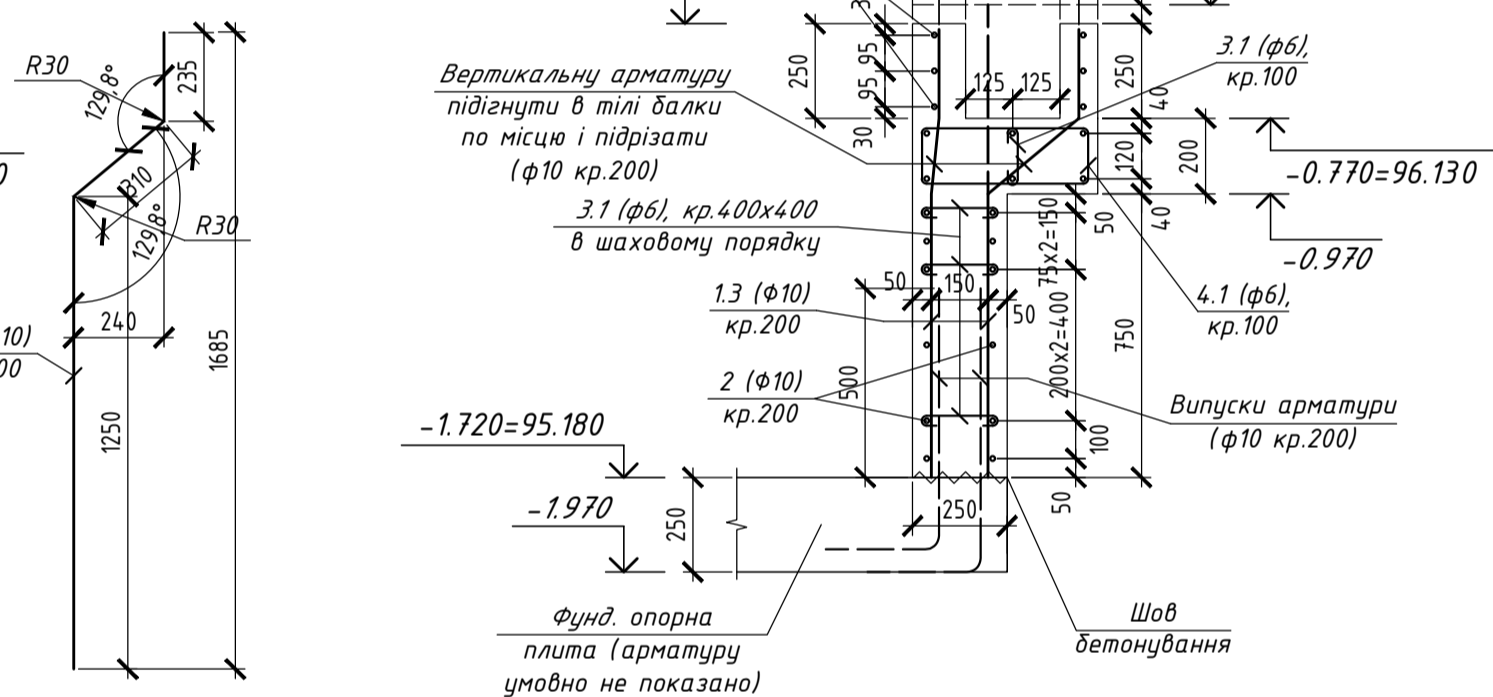
Стіни басейна з технічним приміщенням
Армування з відм.-0.970=95.930
по відм.-0.320=96.580



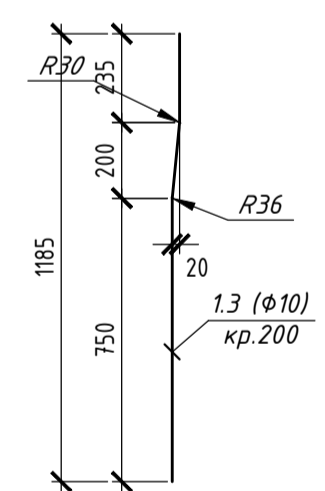
Внутрішня армування
Поз.1.2 (φ10)
(схема вигину)



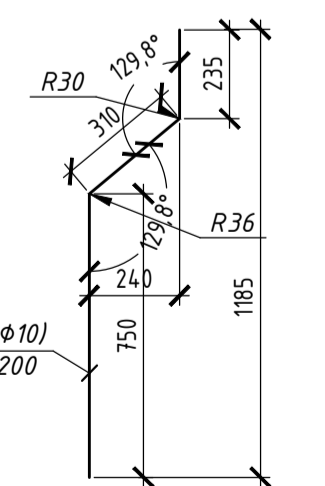
Зовнішня армування
Поз.1.2 (φ10)
(схема вигину)



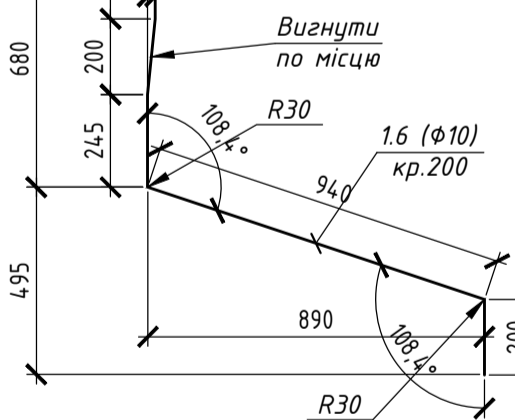
Внутрішня армування
Поз.1.2 (φ10)
(схема вигину)



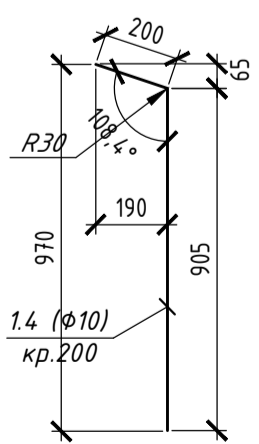
Зовнішня армування
Поз.1.2 (φ10)
(схема вигину)



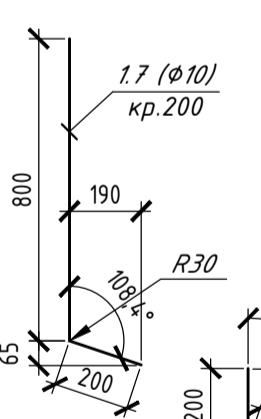
Внутрішня армування
Поз.1.6 (φ10)
(схема вигину)



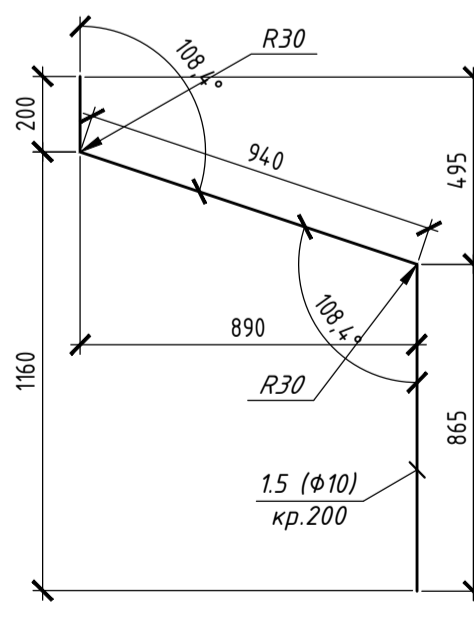
Внутрішня армування
Поз.1.4 (φ10)
(схема вигину)



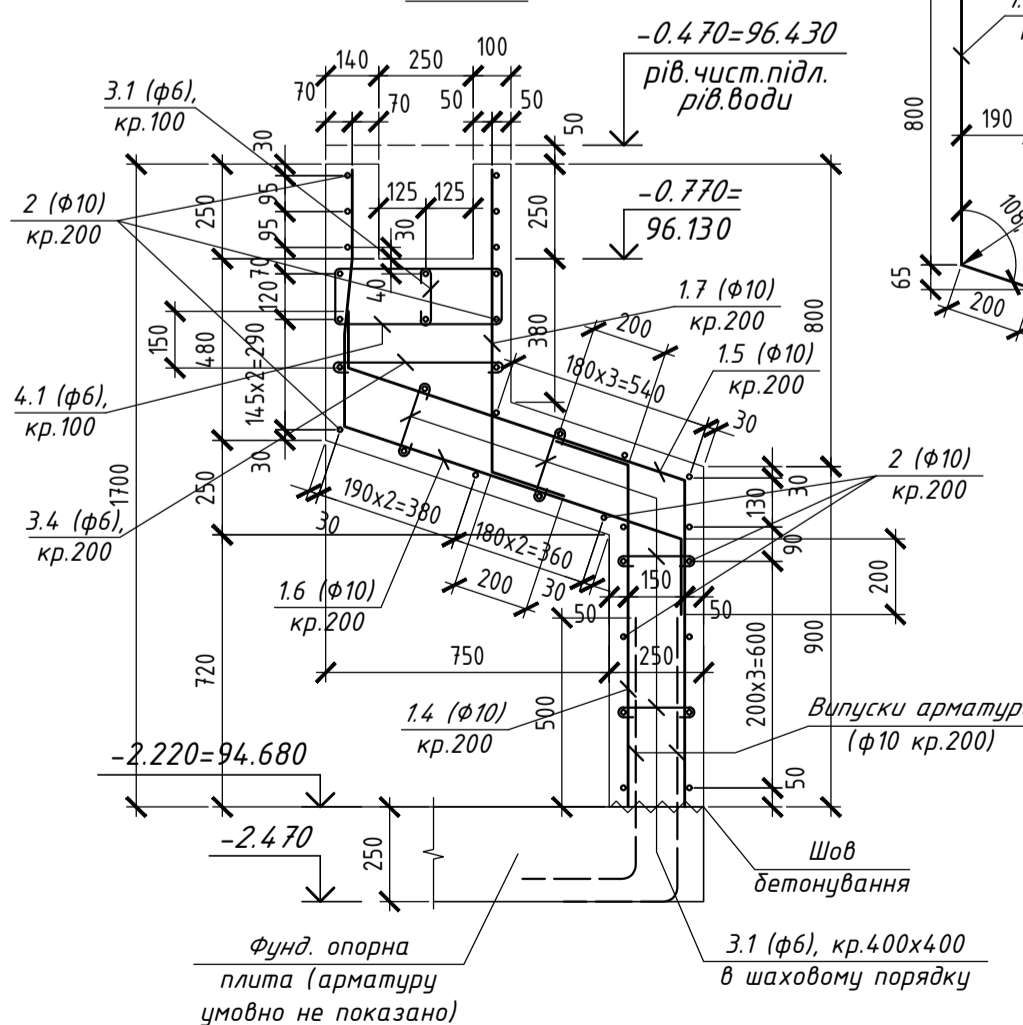
Зовнішня армування
Поз.1.7 (φ10)
(схема вигину)



Зовнішня армування
Поз.1.5 (φ10)
(схема вигину)



3а-3а

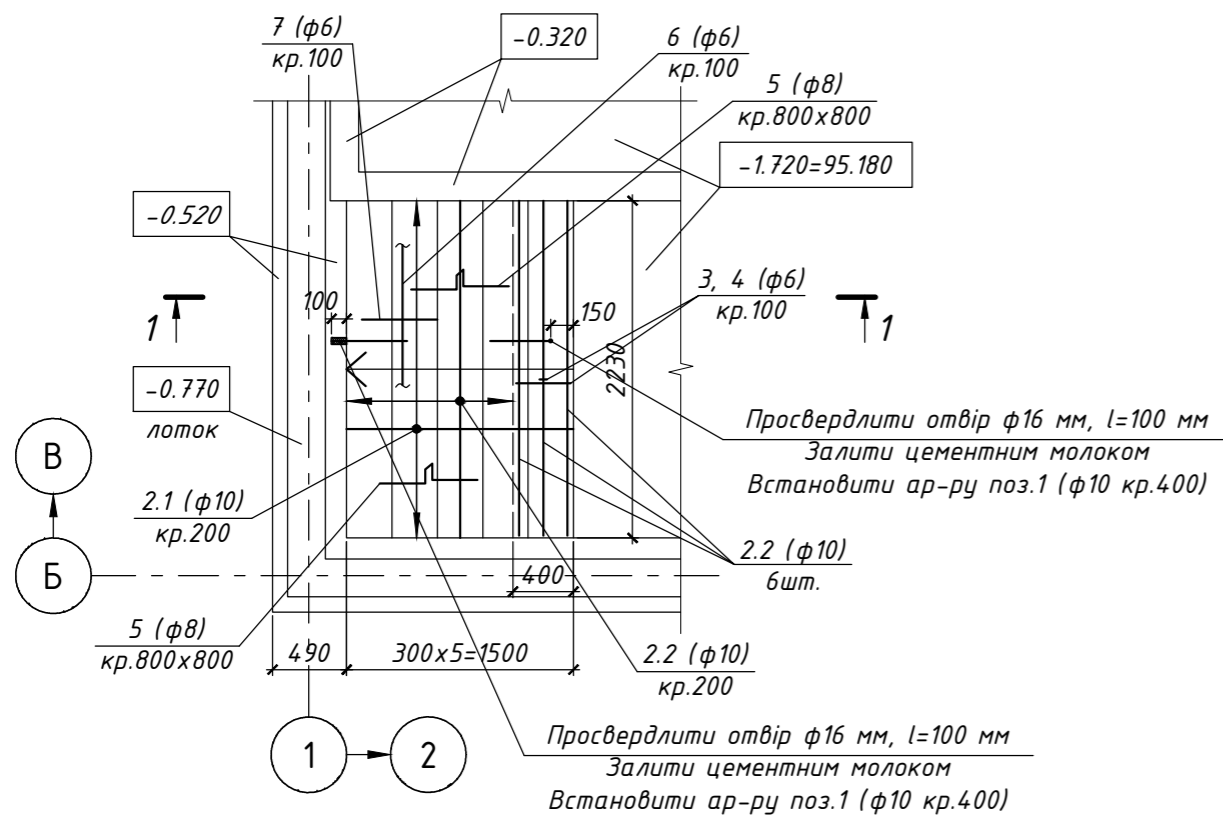


1. Даний аркуш читати разом з арк.25, 26.
2. Примітки щодо армування див. на арк.25.
3. Захисний шар бетону для робочої армування стін басейна з технічним приміщенням - 20 мм.

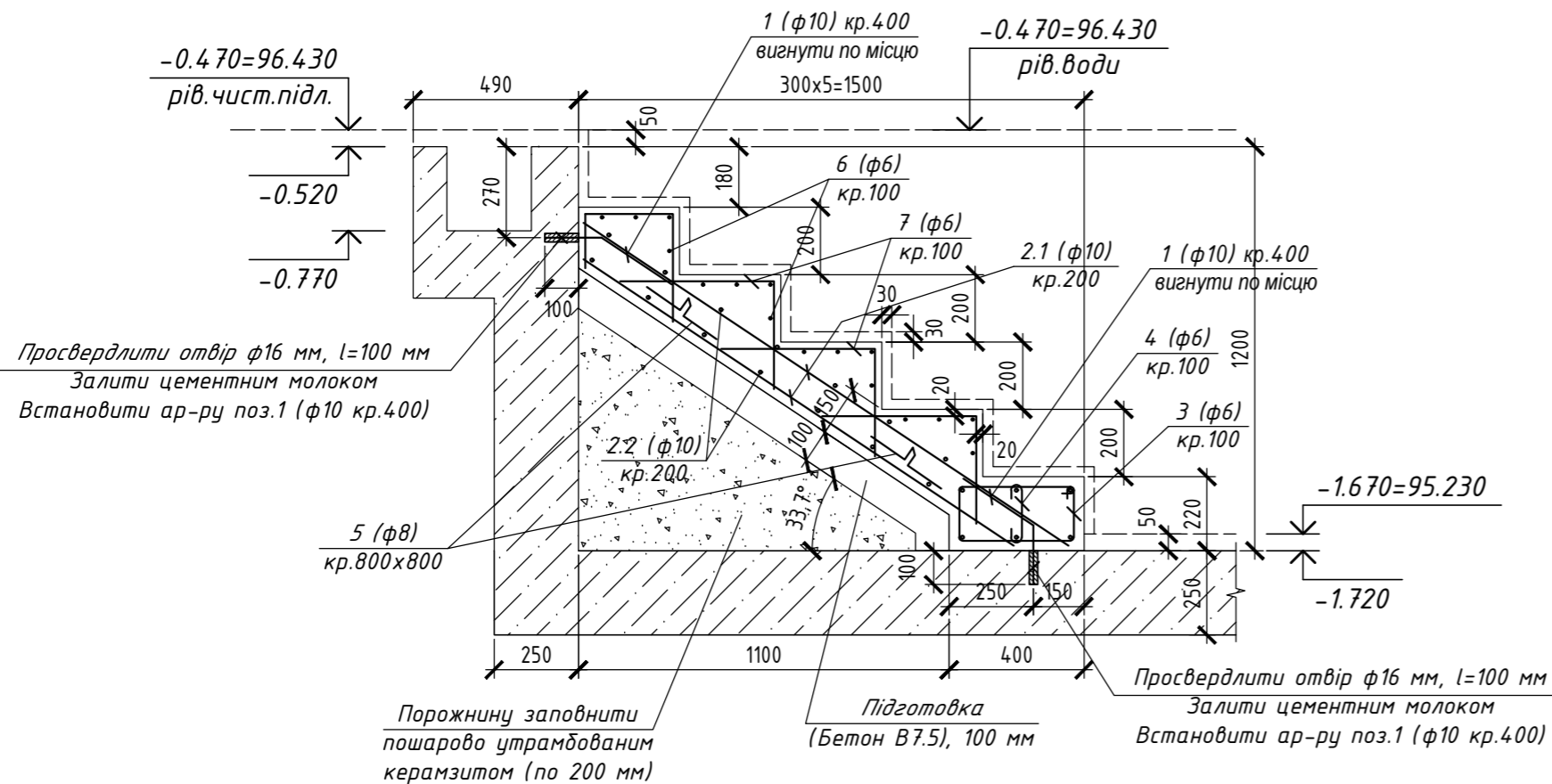
						01/11/2024-КБ
						«Нове будівництво індивідуального житлового будинку за адресою: с. Ходосівка Обухівського р-ну, Київської обл., вул. Старокиївська, 23/23А»
Зм.	Кільк.	Арк.	Недок.	Підпис	Дата	Басейн з технічним приміщенням. Конструкції будівельні.
ГАП					11.24.	Стадія
ГІП		Безпалько			11.24.	Аркуш
Розроб.		Бажур			11.24.	Аркуш
						«B&B project»

Інв.№ ор.	Підпис і дата	Зам. Інів. №

**Сходи басейна
(відм.н.-1.720). Армування**



Армування по 1-1



ВІДОМІСТЬ ДЕТАЛЕЙ

Поз.	Ескіз
3	
4	
5	
7	

розміри надані по зовнішнім граням

СПЕЦИФІКАЦІЯ ЕЛЕМЕНТІВ даного аркуша

Марка, позиція	Позначення	Найменування	Кіл.	Маса од., кг	Примітка
<i>Сходи басейна (відм.н.-1.720)</i>				76.95	
<i>Деталі:</i>					
1	ДСТУ 3760:2019	φ10 А500С, L=600	12	0.38	4.56
2.1	ДСТУ 3760:2019	φ10 А500С, L=1730	24	1.07	12.84
2.2	ДСТУ 3760:2019	φ10 А500С, L=2200	20	1.36	27.20
3*	ДСТУ 3760:2019	φ6 А240С, L=1150	23	0.26	5.98
4*	ДСТУ 3760:2019	φ6 А240С, L=290	23	0.07	1.61
5*	ДСТУ 3760:2019	φ8 А500С, L=800	6	0.32	1.92
6	ДСТУ 3760:2019	φ6 А240С, L=2000	16	0.45	7.20
7*	ДСТУ 3760:2019	φ6 А240С, L=770	92	0.17	15.64
<i>Матеріали:</i>					
	Сходи басейна	Бетон С20/25 (В25) Р4 F200 W6, м.куб.	1	1.0	
	Пiдготовка	Бетон кл.В7.5, м3	1	0.30	
	Заповнення порожнини	Керамзит	1	0.90	

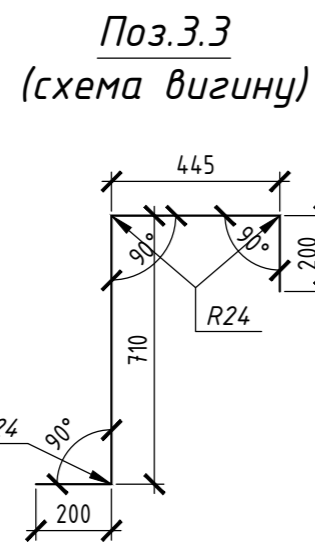
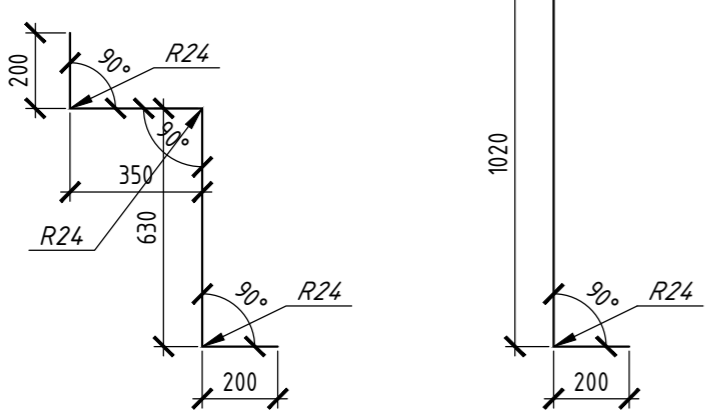
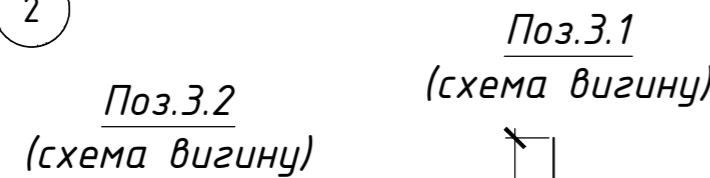
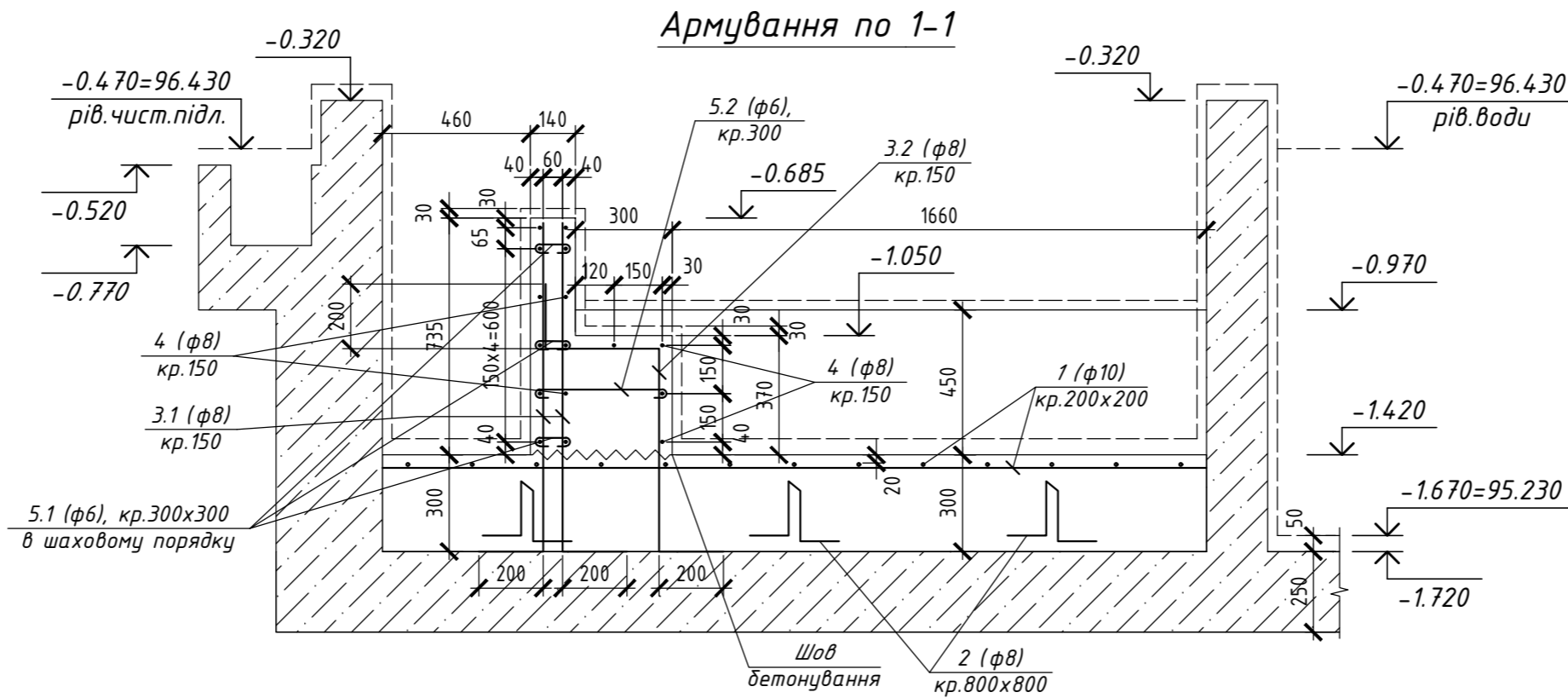
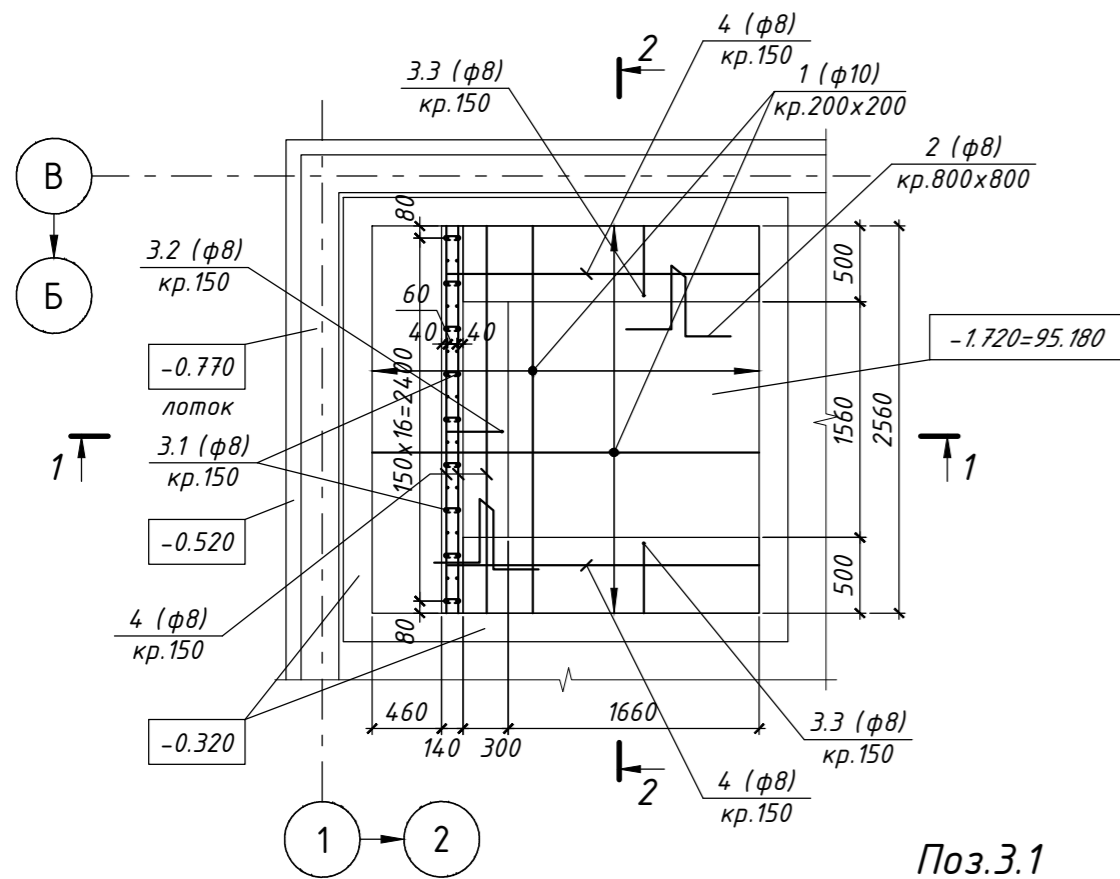
Позиції з позначкою "*" див. відомість деталей.

1. Опалубку басейна з технічним приміщенням див. арк.10--12.
2. Армування виконувати внакладку без зварювання.
3. З'єднання стержнів у місцях перетину виконувати в'язальним дротом φ0.8 мм в кожній точці перетину. Витрати в'язальної арматури прийняти по факту.
4. Захисний шар бетону для робочої арматури плити сходів басейна - 20 мм.

Зм.	Кільк.	Арк.	Недок.	Підпис	Дата	01/11/2024-КБ			
«Нове будівництво індивідуального житлового будинку за адресою: с. Ходосівка Обухівського р-ну, Київської обл., вул. Старокиївська, 23/23А»									
ГАП					11.24.	Басейн з технічним приміщенням. Конструкції будівельні.	Стадія	Аркуш	Аркушів
ГІП	Безпалько				11.24.		Р	28	
Розроб.	Баяр				11.24.	Сходи басейна (відм.н.-1.720). Армування.	«В&В project»		

Зам. інв. №
Підпис і дата
інв.№ ор.

Лава джакузі басейна
(відм.н.-1.720). Армування

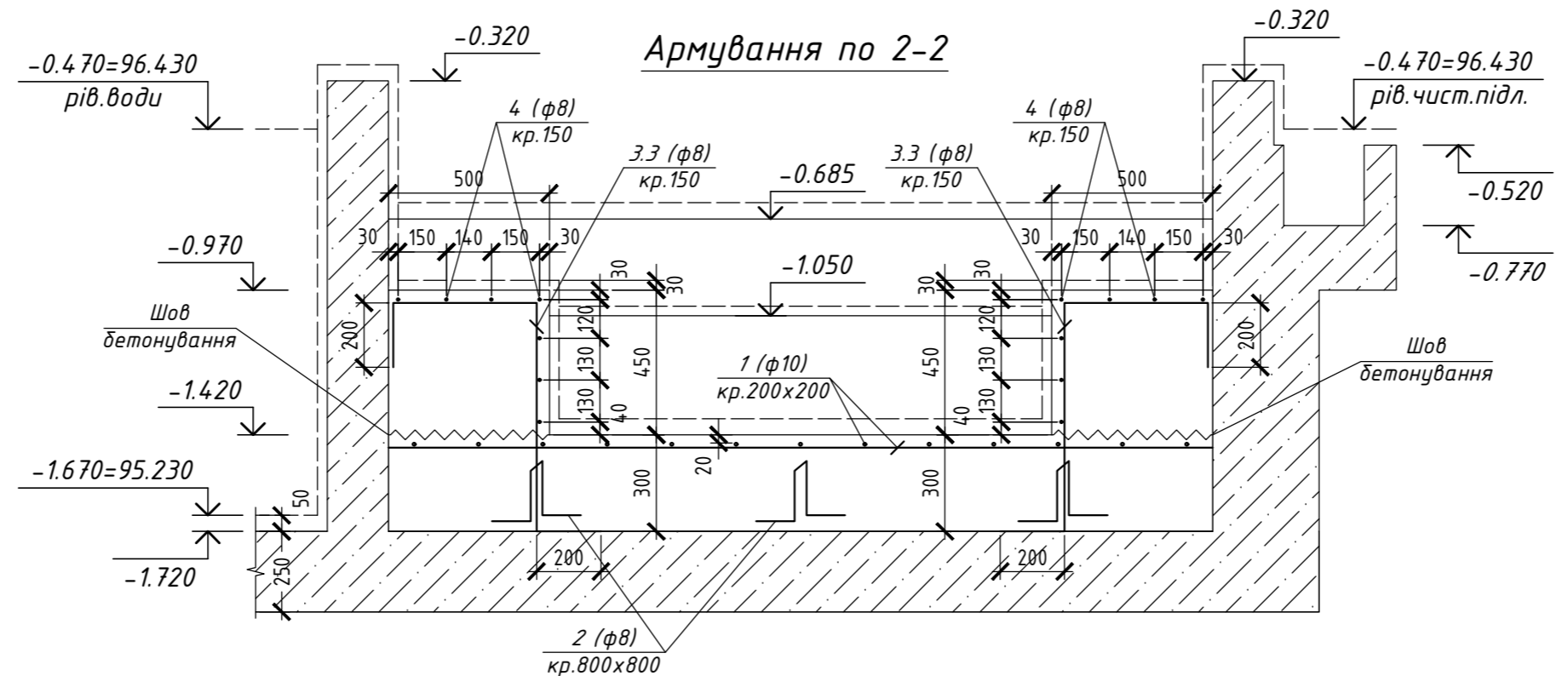


ВІДОМІСТЬ ДЕТАЛЕЙ

Поз.	Ескіз
2	
6	
7	

розміри надані по зовнішнім граням

Армування по 2-2



СПЕЦИФІКАЦІЯ ЕЛЕМЕНТІВ даного аркуша

Марка, позиція	Позначення	Найменування	Кіл.	Маса од., кг	Примітка
				<i>Лава джакузі басейна (відм.н.-1.720)</i>	
				<i>Деталі:</i>	
1	ДСТУ 3760:2019	φ10 A500C, L=2540	26	1.57	40.82
2*	ДСТУ 3760:2019	φ8 A500C, L=1150	9	0.46	4.14
3.1	ДСТУ 3760:2019	φ8 A500C, L=1220	34	0.49	16.66
3.2	ДСТУ 3760:2019	φ8 A500C, L=1380	11	0.55	6.05
3.3	ДСТУ 3760:2019	φ8 A500C, L=1555	28	0.62	17.36
4	ДСТУ 3760:2019	φ8 A500C, Lз.=72 м.п.	-	0.40	28.80
6*	ДСТУ 3760:2019	φ6 A240C, L=230	54	0.06	3.24
7*	ДСТУ 3760:2019	φ6 A240C, L=530	5	0.12	0.60
				<i>Матеріали:</i>	
	Плита (відм.в.-1.420)	Бетон С20/25 (В25) Р4 F200 W6, м.куб.	1	2.0	
	Лава джакузі басейна	Бетон С20/25 (В25) Р4 F200 W6, м.куб.	1	1.4	

Позиції з позначкою "*" див. відомість деталей.

- Опалубку басейна з технічним приміщенням див. арк.10-:-12.
- Армування виконувати внакладку без зварювання.
- З'єднання стержнів у місцях перетину виконувати в'язальним дротом φ0.8 мм в кожній точці перетину. Витрати в'язальної арматури прийняти по факту.
- Захисний шар бетону для робочої арматури плити сходів басейна - 20 мм.

Зм.	Кільк.	Арк.	Недок.	Підпис	Дата	01/11/2024-КБ			
						«Нове будівництво індивідуального житлового будинку за адресою: с. Ходосівка Одеського р-ну, Київської обл., вул. Старокиївська, 23/23А»			
ГАП					11.24.	Басейн з технічним приміщенням. Конструкції будівельні.	Стадія	Аркуш	Аркушів
ГІП	Безпалько				11.24.		Р	29	
Розроб.	Баяр				11.24.	Лава джакузі басейна (відм.н.-1.720). Армування.	«В&В project»		

**ВІДОМІСТЬ ЗАГАЛЬНИХ ВИТРАТ
на БАСЕЙН З ТЕХНІЧНИМ ПРИМІЩЕННЯМ**

Найменування елемента		Витрати арматури, кг (ДСТУ 3760-2019)					Підготовка			Бетон С20/25 (В25) Р4 F200 W6, м.куб.
		Ф6 А240С	Ф8А500С	Ф10 А500С	Ф16 А500С	Разом по елементу	Щебінь фр.40-70, м.куб.	Щебінь фр.20-40, м.куб.	Бетон кл.В7.5, м.куб.	
Фундаментна опорна плита технічного приміщення на відм.-2.820=94.080	Нижнє, верхнє і поперечне армування	0.00	29.68	403.00	0.00	432.68	5.25	1.75	3.25	7.50
	Схема влаштування випусків арматури	0.00	0.00	0.00	138.88	138.88				1.10
	Прямокут 500х500х500h, 1шт.	1.64	53.80	0.00	0.00	55.44				0.07
	Фундамент Фм1 800х400х200h відм.в.-2.620	0.00	5.95	0.00	0.00	5.95				
Фундаментна опорна плита басейна на відм. -2.220=94.680 :- -1.720=95.180	Нижнє, верхнє і поперечне армування	0.00	76.32	1346.20	298.90	1721.42	13.80	4.60	8.90	21.30
	Схема влаштування випусків арматури	0.00	0.00	264.74	0.00	264.74				
Плита перекриття над технічним приміщенням на відм.-0.770=96.130	Нижнє, верхнє і поперечне армування	6.60	28.00	405.58	0.00	440.18	0.00	0.00	0.00	5.80
	Борт 190х250h відм.в.-0.520	1.08	23.28	0.00	0.00	24.36				0.25
Стіни басейна і технічного приміщення	Армування з відм.-2.820=94.080 по відм.-0.320=96.580	252.82	0.00	2012.09	0.00	2264.91	0.00	0.00	0.00	25.00
Сходи басейна	Армування	30.43	1.92	44.60	0.00	76.95	0.00	0.00	0.30	1.00
Лава джакузі басейна	Армування	3.84	73.01	40.82	0.00	117.67	0.00	0.00	0.00	3.40
ЗАГАЛОМ:		296.41	291.96	4517.03	437.78	5543.18	19.05	6.35	12.45	65.42

В специфікації відсоток на порізку арматури (2%) не враховано.

*Витрати об'ємів матеріалів визначено згідно геометричних розмірів на кресленні.
Об'єми витрат уточнити у відповідності з фактичними витратами після виконання*

						01/11/2024-КБ			
						«Нове будівництво індивідуального житлового будинку за адресою: с. Ходосівка Обухівського р-ну, Київської обл., вул. Старокиївська, 23/23А»			
Зм.	Кільк.	Арк.	№док.	Підпис	Дата				
ГАП					11.24.	Басейн з технічним приміщенням. Конструкції будівельні.	Стадія	Аркуш	Аркушів
ГІП	Безпалько				11.24.		Р	30	
Розроб.	Баюр				11.24.	ВІДОМІСТЬ ЗАГАЛЬНИХ ВИТРАТ на басейн з технічним приміщенням.	«B&B project»		

Зам. інв. №
Підпис і дата
Інв. № ор.